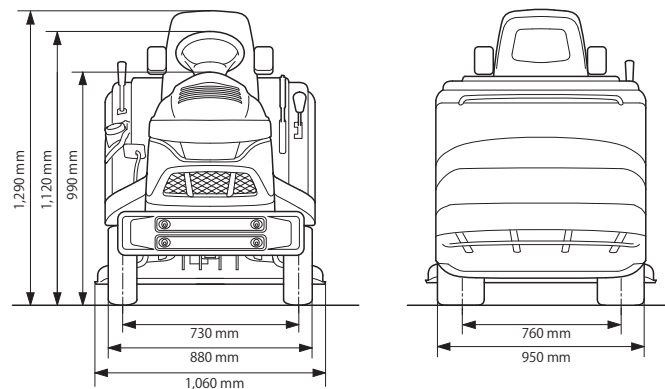
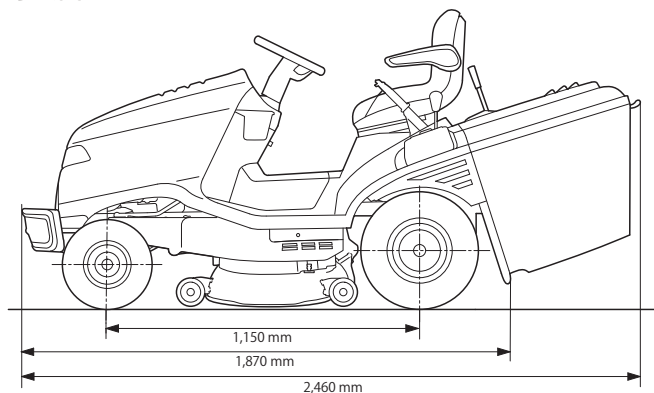


## ■外観寸法図



## ■主要諸元

モデル名称	HF2417K5	
タイプ	HMJ	
寸法・重量	全長×全幅×全高	2,460×1,060×1,290 mm
	軸距	1,150 mm
	輪距(前/後)	730 mm / 760 mm
	全装備質量	251 kg
	刈幅	1,020 mm
作業部	刈高さ	約29~90 mm (7段階)
	ブレード枚数	2枚
	ブレード長さ	518 mm
	グラスバッグ容量	300 L
走行部	タイヤサイズ	前15 × 6.00-6 / 後18 × 8.50-8
	走行変速方式	油圧式無段変速 (HST)
	前進速度	0~8.2 km/h
	後進速度	0~4.2 km/h

名称	GCV530
種類	強制空冷4ストロークV型2気筒OHC
総排気量	530 cm <sup>3</sup>
エンジン性能	最大出力* 11.3kW (15.4 PS) /3,600 rpm
使用燃料	自動車用無鉛ガソリン
燃料タンク容量	8.5 L
始動方式	セルフスターター (電動)
バッテリー容量	12V-24Ah
メーカー希望小売価格 (税込)	¥869,000 (消費税10%抜き ¥790,000)
JANコード	4945943203575

\*ここに表示したエンジン出力はSAE J1349に準拠して3,600rpm (エンジン最大出力) で測定された代表的なエンジンのネット出力値です。量産エンジンの出力はこの数値と変わる事があります。完成機に搭載された状態での実出力値はエンジン回転数、使用環境、メンテナンス状態やその他の条件により変化します。

- ご使用前に取扱説明書と保証書をよくお読みください。
- 本製品は芝生以外の雑草刈りには対応していません。
- 本仕様は予告なく変更する場合があります。
- 価格はメーカー希望小売価格(消費税10%込み)で参考価格です。販売価格は販売会社が独自に決めております。