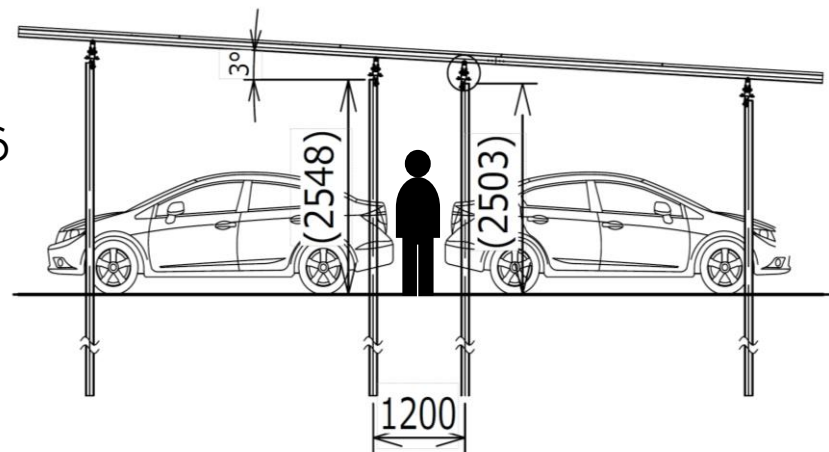


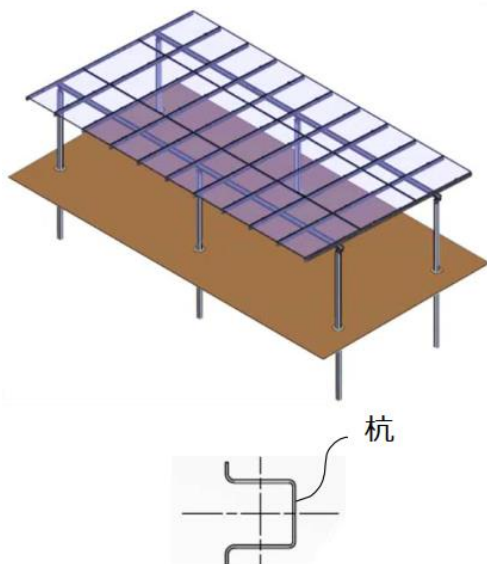
【 Honda × TGES : コスト低減と“使いごころ”の両立】

＜カーポート型太陽光発電設備の現地仕様＞

- ・設置場所の施工精度を確認し、品質を管理しながら
コスト優位性に優れたラミング工法を採用
- ・カーポート支柱の配置及び、駐車間隔を協議
雨天でも使用者が濡れず移動できる導線を確保

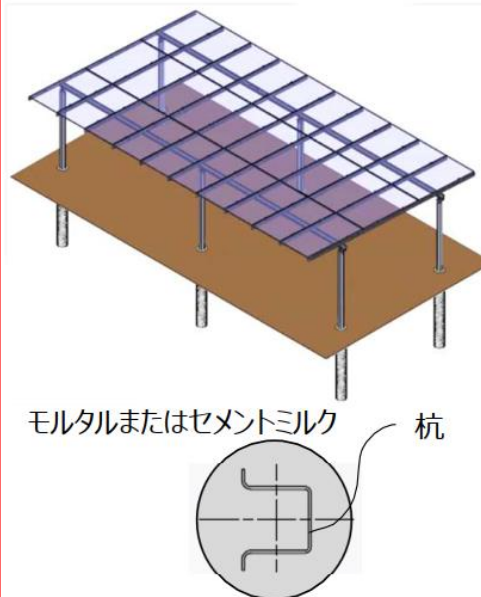


ラミング工法



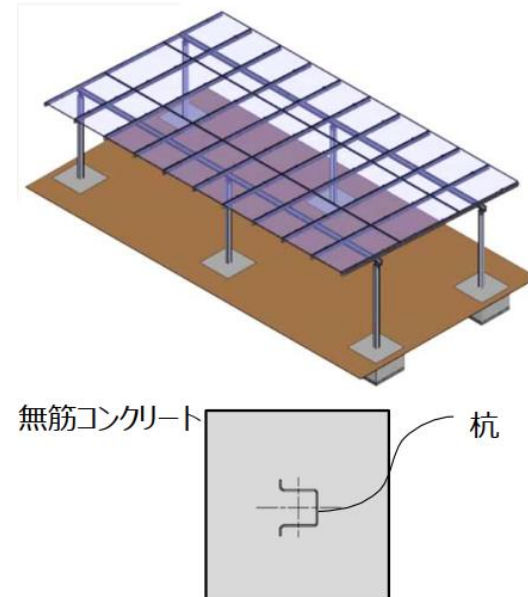
杭

先行削孔根固め工法



モルタルまたはセメントミルク 杭

キャストイン工法



無筋コンクリート 杭