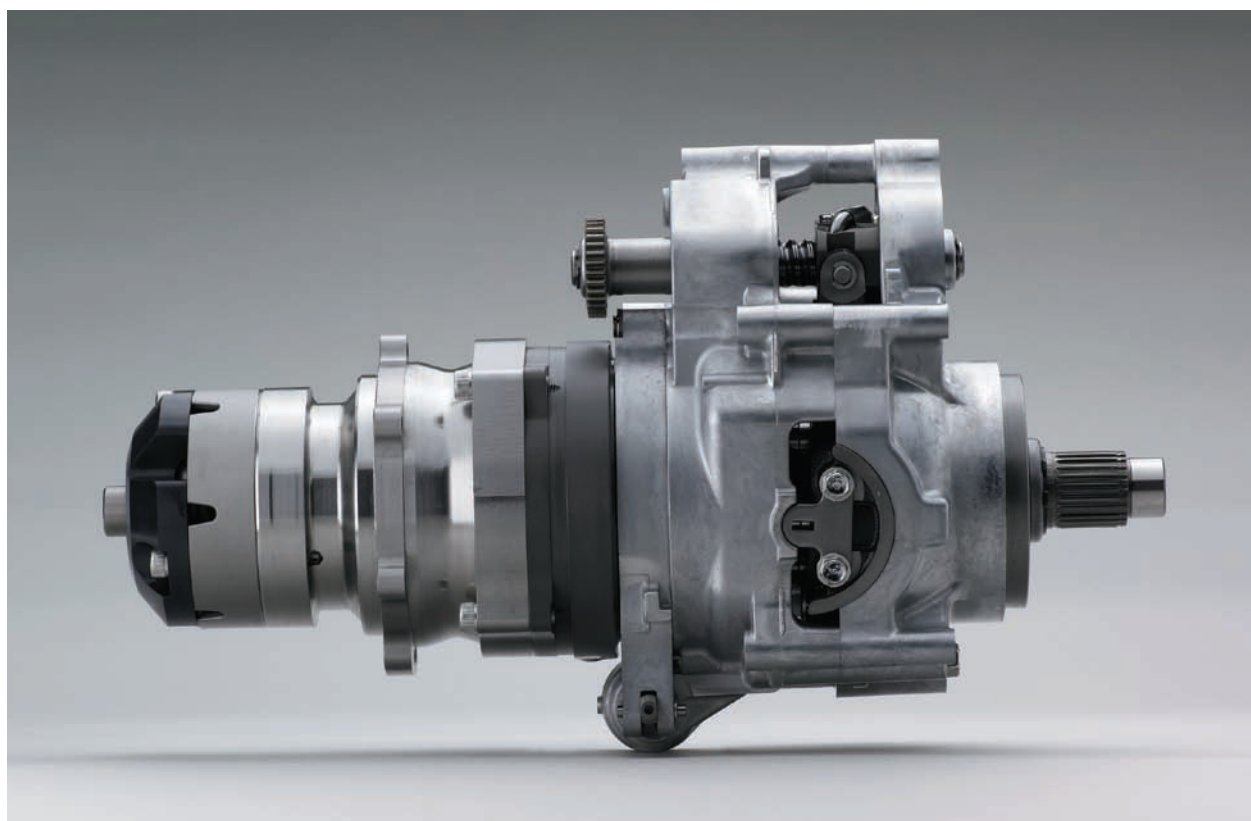


## 二輪車用新型オートマチックトランスミッション

# HFT

## Human-Friendly Transmission



Hondaは、モビリティのリーディングカンパニーを目指す企業として、「環境」と「安全」を最重要課題と考え、さまざまな活動に取り組んでおります。環境への取り組みとしては、自ら高い目標を掲げ、排出ガスのクリーン化に効果的な電子制御燃料噴射システムを、小排気量から大排気量車に至る製品への適用を拡大しています。また、次世代技術として燃費の向上を目指し、走行条件に応じてシリンダーの点火気筒数を変化させる気筒休止エンジンについても鋭意開発を進めています。

安全への取り組みとしては、より効果的なブレーキ操作を支援する「前・後輪連動ブレーキ」やABS等の先進ブレーキシステムを、それぞれの車種や地域の特性にあわせ、仕様を設定を拡大しています。また、量産二輪車用として世界で初めて開発に成功したエアバッグは、北米、欧州、日本においてゴールドウイングに搭載し販売しています。一方、教育ハードの領域では、危険予知判断を効果的に習得できるライディングシミュレーターや、普及型のライディングトレーナーの研究・開発などで、Hondaの独自技術を培ってきています。

このような環境と安全の取り組みとともに、二輪車の技術開発で力を入れているのが「操る楽しさ」いわゆる「FUN」の領域です。Hondaはこれまでお客様の生活の役に立つ商品の提供を目的に、簡単な操作で運転のできるオートマチック技術を搭載した二輪車を開発・販売してきました。1958年にはオートマチック時代のさきがけとして、自動遠心クラッチ機構を備え、クラッチ操作無しでギアを変速しながら運転ができるスーパーカブC100を発売。1977年発売のスポーツバイクのエアラ(750cc)には、大型二輪車初のオートマチック機構としてトルクコンバーターを搭載。さらに1980年発売のタクトにはHonda独自技術の無段変速機構(Vマチック)を採用するなど、新機構を開発しながら現在に至っています。

現在、オートマチックトランスミッションはスクーターを中心に広く普及しておりますが、二輪車が趣味性の高い乗り物として定着している、日本、そして欧米諸国では、より簡単な操作で変速ができるオートマチックへの期待もあり、今後はスポーツ性の高いモデルにもオートマチックの要望が高まっていくものと考えています。Hondaは、趣味性の高い二輪スポーツモデルにマッチする新たなオートマチック機構の研究開発に、長年に渡り取り組んできており、今回発表するHFT (Human-Friendly Transmission)は、DN-01に搭載されることにより、新たなモーターサイクルの世界を創造するものと考えています。



DN-01 (第40回東京モーターショー出品予定車)



HFT (Human-Friendly Transmission)

DN-01の開発にあたりキーワードとしたのが「ゆったり、楽に、際立つ個性と高級感」ということでした。それを具現化するにあたり、採用したのがオートマチックトランスミッションのHFT(Human-Friendly Transmission)です。このオートマチックトランスミッションに、更なるコンパクト化と効率アップを目指し、ロックアップ機構と発進クラッチを内蔵しました。HFTの特長として、

- ・ マシンデザインの自由度を広げるコンパクトなユニット。
- ・ 油圧と並行して機械的なトルク伝達も行うため、高効率な伝達特性。
- ・ シンプルな変速機構と高い制御性。

などがあげられます。

コンパクトなユニットはバイクのデザインの自由度を高め、高効率なトルク伝達能力はバイクならではの乗り味を存分に発揮し、また多彩な変速モードを搭載することにより、イージーかつスポーティなライディングを楽しむことができます。

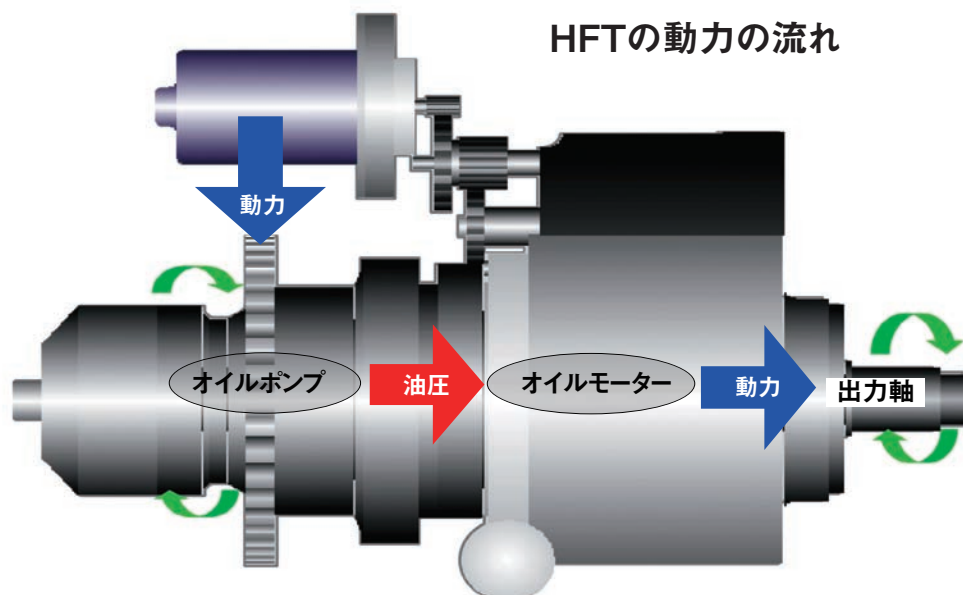
1) 革新的デザイン

2) 二輪車ならではの乗り味

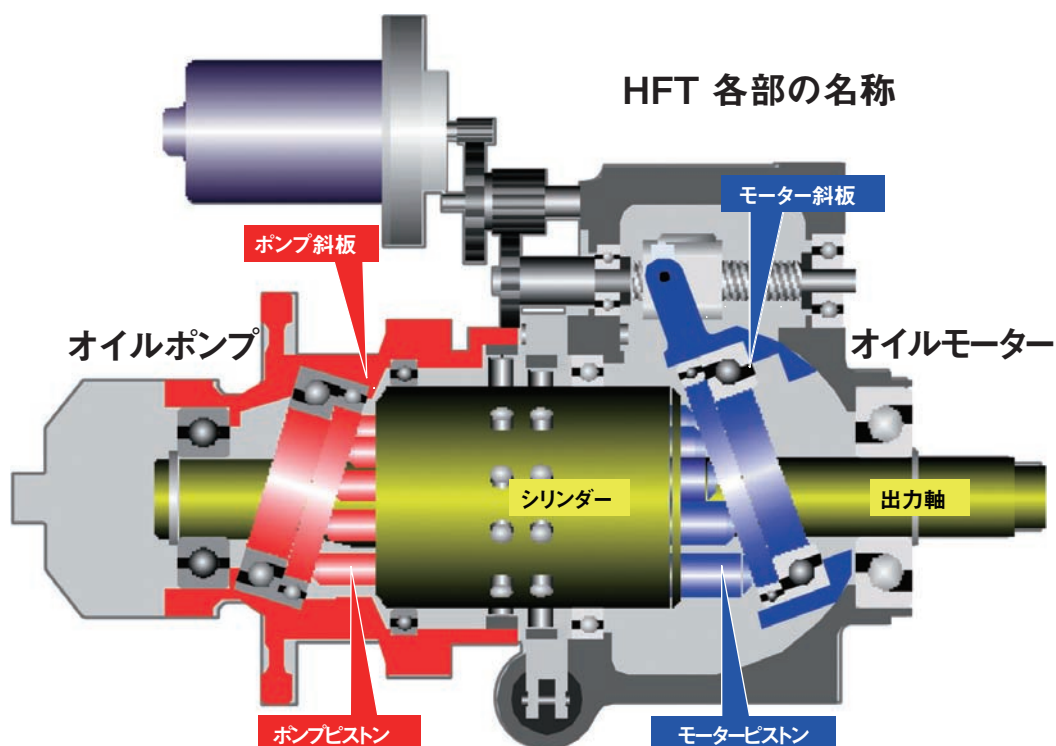


3) イージーな操作

HFTは、エンジンの動力を油圧に変換するオイルポンプと、その油圧を再度動力に変換して出力するオイルモーターから構成されています。

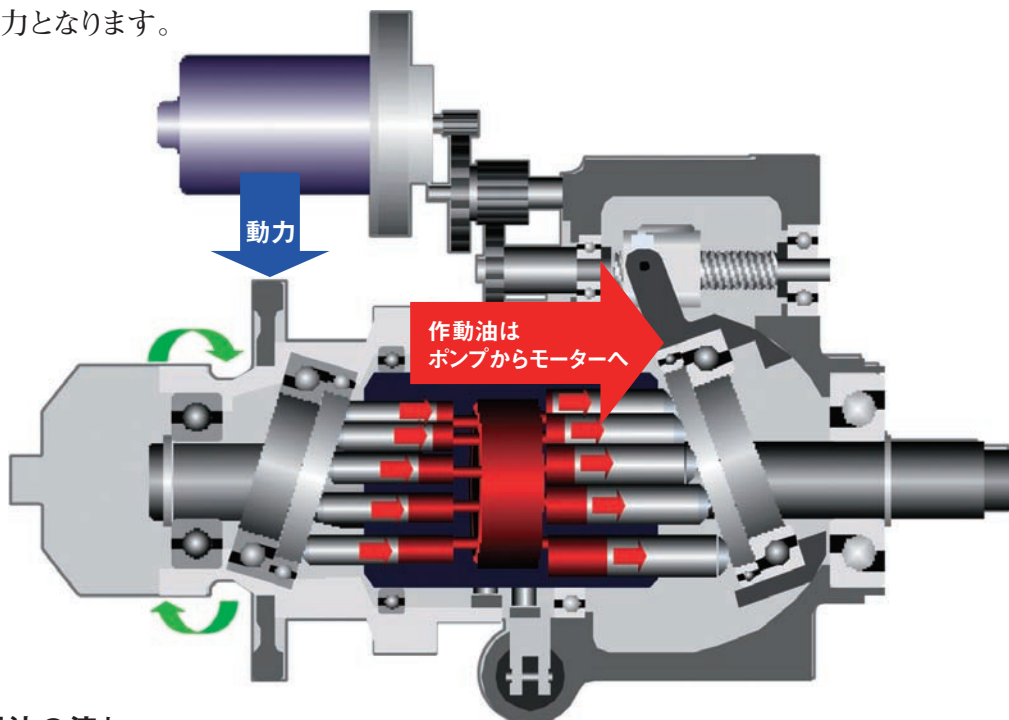


赤い部分はオイルポンプを、青い部分はオイルモーターを示します。オイルポンプ、オイルモーターはそれぞれ斜板とピストンを持ち、シリンダーにはオイルポンプ側とオイルモーター側のピストン部分が組み込まれ、出力軸と一体化した構造となっています。また、ポンプ斜板の傾きは固定され、モーター斜板の傾きは自在に変えられるようになっています。



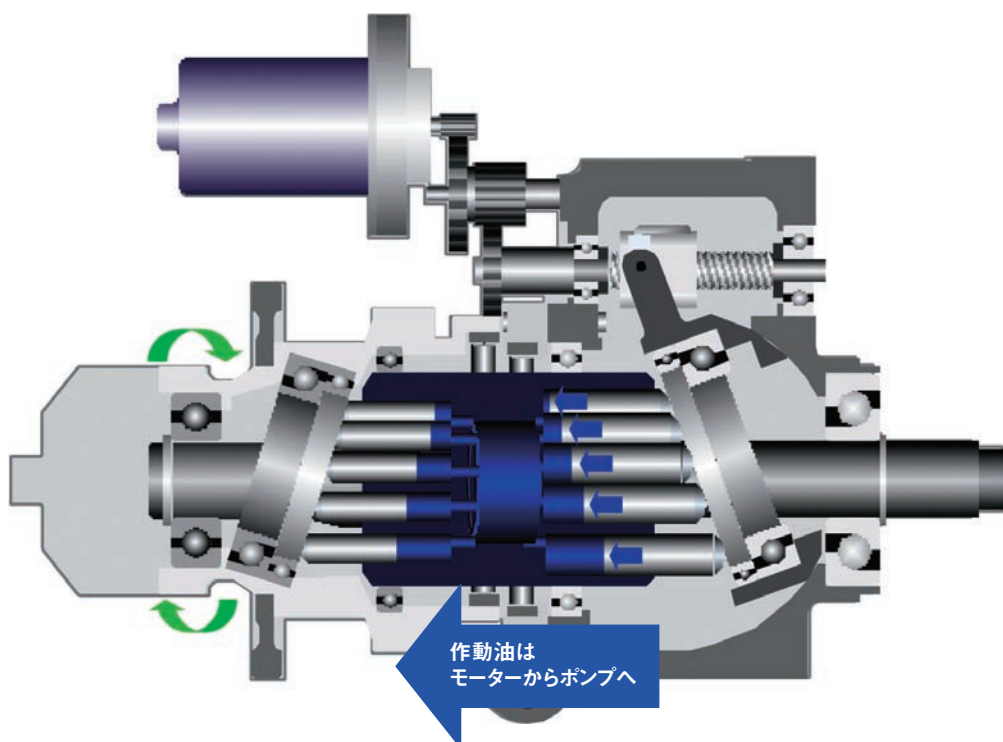
## ■ 高圧油の流れ

エンジンの動力はギアが取り付けられたポンプ斜板を回転させます。ポンプ斜板が回転するとポンプピストンを押し込み作動油を高圧にして、高圧室へ送ります。高圧になった作動油は更にオイルモーターへと送られます。オイルモーターのピストン室に入った高圧の作動油はピストンを押出し、モーター斜板を押し出す力となります。



## ■ 低圧油の流れ

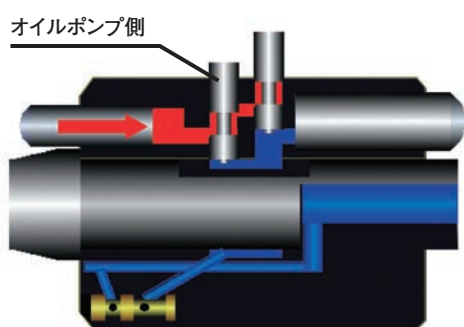
圧力の低下した作動油は低圧室を通過して、ポンプ側へと戻ります。このように、作動油はポンプとモーターの間を循環しています。



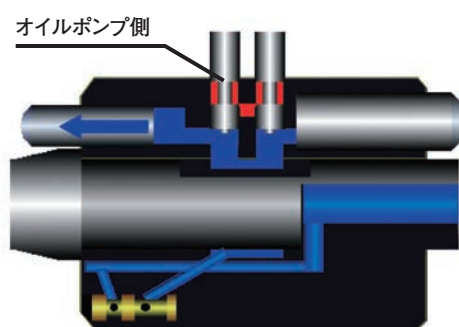
## ■ディストリビューターバルブとピストンの動き

作動油の循環についてディストリビューターバルブは重要な役割を持っています。ディストリビューターバルブはオイルポンプ側とオイルモーター側にそれぞれ配置され、ポンプ側はピストンが圧縮方向に動くときは、ピストン室と高圧室をつなぎ、伸び方向に動く時は、低圧室とピストン室をつなぐ働きをします。また、モーター側はポンプと逆の動きをし、この一連の動きでシリンダー内の作動油は循環します。

### オイルポンプ側のディストリビューターバルブの動き

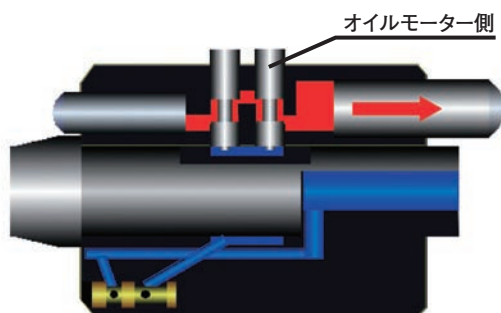


ピストンが圧縮方向に動く  
→作動油は高圧室へ圧送

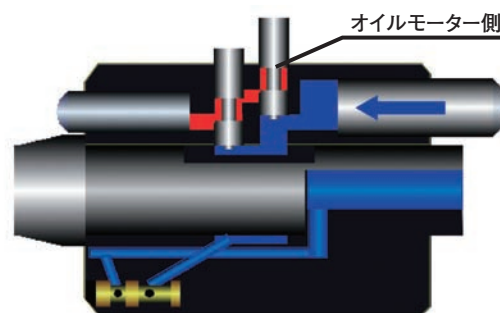


ピストンが伸び方向に動く  
→作動油は低圧室から流入

### オイルモーター側のディストリビューターバルブの動き



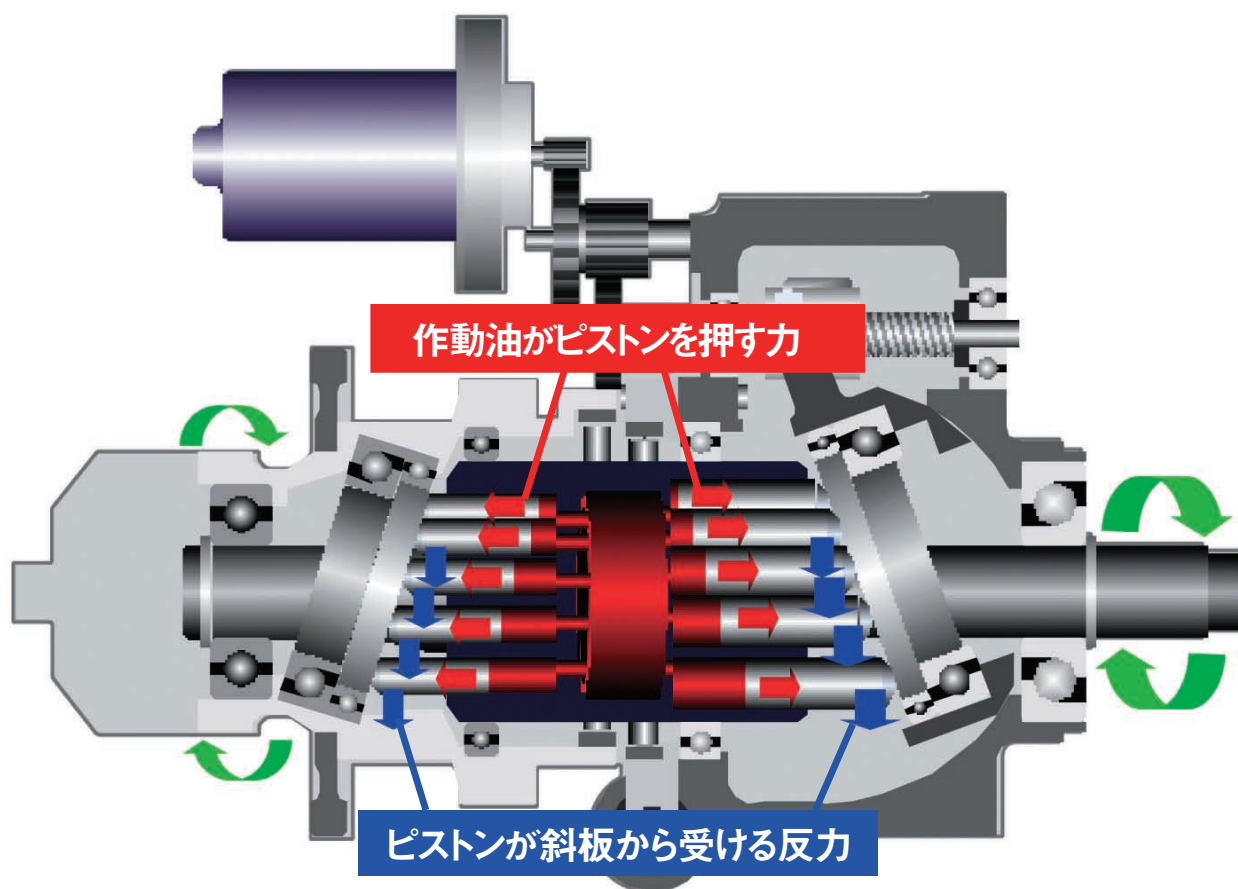
ピストンが伸び方向に動く  
→作動油は高圧室から流入



ピストンが圧縮方向に動く  
→作動油は低圧室へ返還

このディストリビューターバルブの働きにより、エンジンの出力トルクは絶えず高圧の油圧に変換され、その反力によって、再度シリンダーを回転させるトルクに変換されます。ディストリビューターバルブの動きは偏芯させたリングによってコントロールするシンプルな構造で、常に一定の動作を行います。

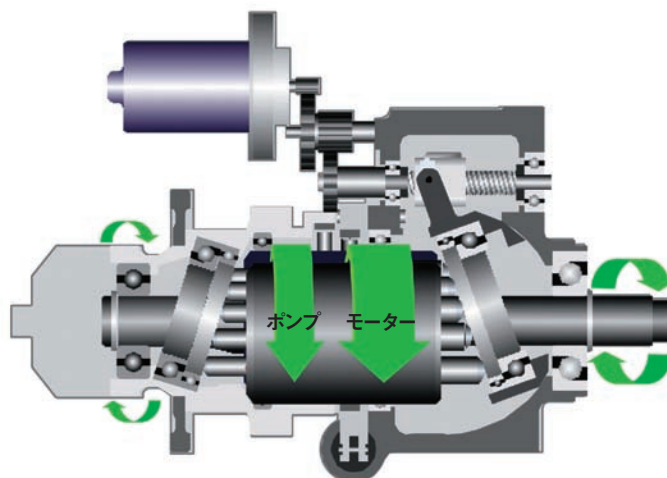
オイルポンプ側のピストンはポンプ斜板に沿って押し込まれる際に作動油を圧縮し高圧室に送ります。このオイルポンプのピストンによって高圧化された作動油はポンプとモーターピストンを押す力になり、それぞれのピストンは斜板からの反力で下向きに働く力を受けます。ピストンはシリンダーに組込まれているため、その力はシリンダー、そして一体化されている出力軸を回転させる力(トルク)になります。



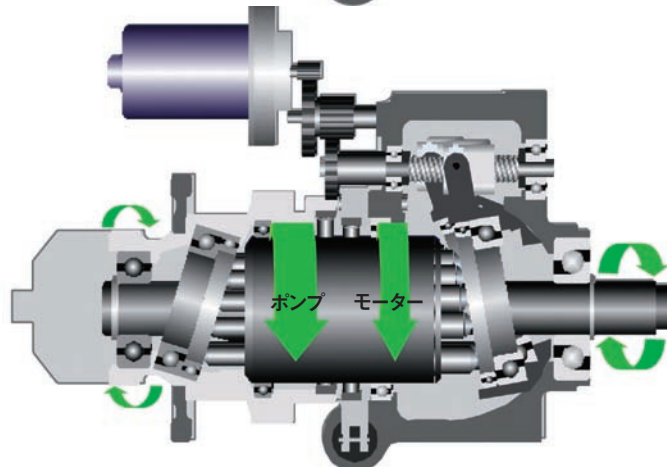
■モーター斜板の動きと伝達トルク

トルクの大きさは斜板の角度で変わります。ポンプ斜板の傾きは固定のため、一定のトルクを出力します。しかし、モーター斜板の傾きは変化させることが出来るので、トルクの大きさも変えることが出来ます。モーター斜板の傾きが最大の時、出力トルクは最大となります。斜板の傾きが小さくなるに従い、出力トルクも小さくなります。特に斜板の傾きがない場合は、オイルモーター側からの出力トルクはなくなりオイルポンプ側からのトルクのみとなります。

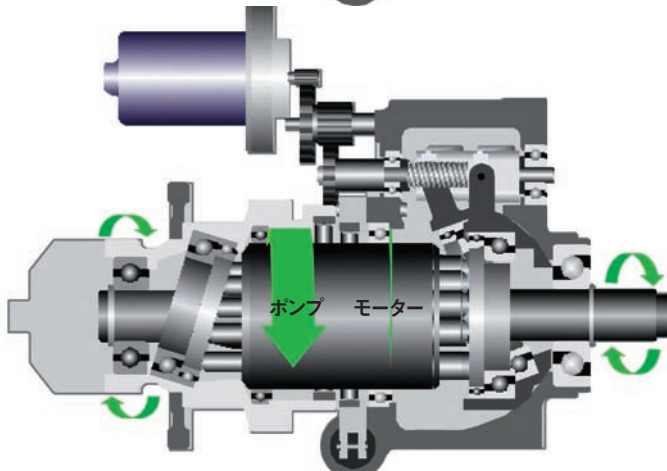
モーター斜板の傾き最大  
→伝達トルク最大



モーター斜板の傾き中間  
→伝達トルク中間



モーター斜板の傾き無し  
→伝達トルク最小



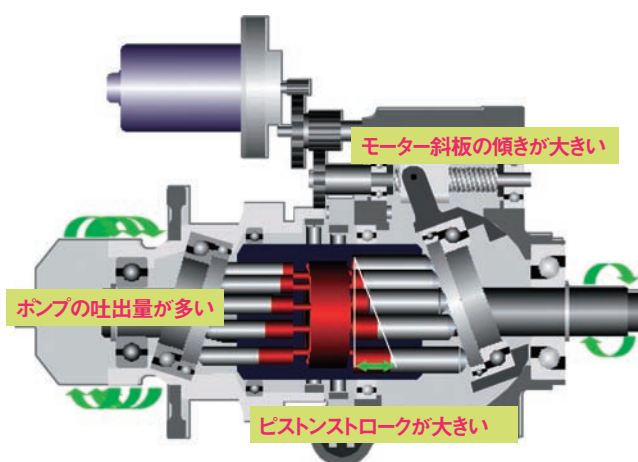


## ■ モーター斜板の動きと変速比

オイルモーターの役割のひとつは、斜板の角度を変えることにより、モーターの必要とする作動油の量を変化させて変速比を変えることです。オイルモーター側で決められた作動油の量が、ポンプ斜板とシリンダーとの回転差を生み出し、最も回転差が大きい時がLowレシオ、回転差がない場合がTopレシオとなります。

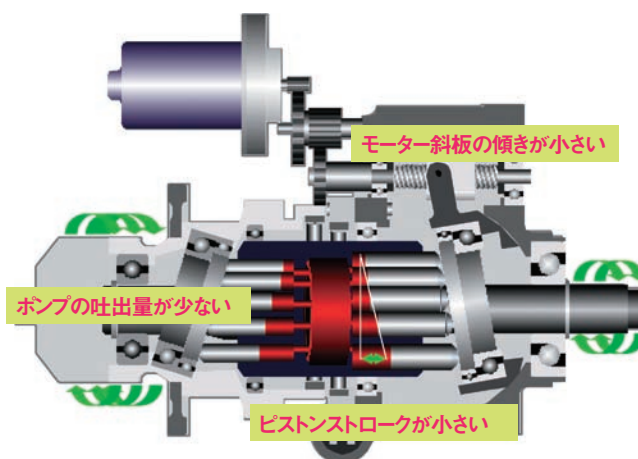
### ■ Lowレシオ

モーター斜板が大きく傾いているとき、モーターピストンの大きなストロークに見合うだけの作動油が必要になります。そのため、ポンプピストンを速く動かすように、ポンプ斜板とシリンダー（出力軸）との回転差が大きくなります。つまり、最もモーター斜板が傾いているときがLowレシオになります。



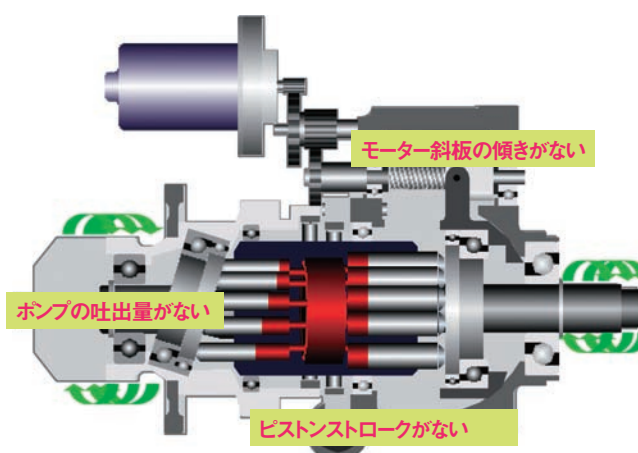
### ■ Middleレシオ

モーター斜板の傾きを徐々に小さくすると、必要な作動油量が少なくなり、出力軸の回転が上がってポンプ斜板との回転差が徐々に少なくなります。これは無段階で変速していることとなります。



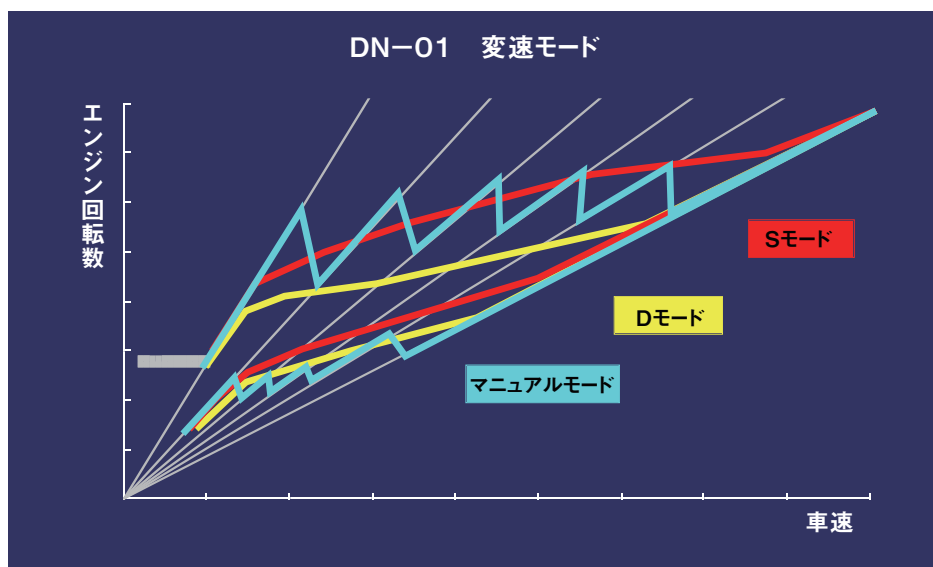
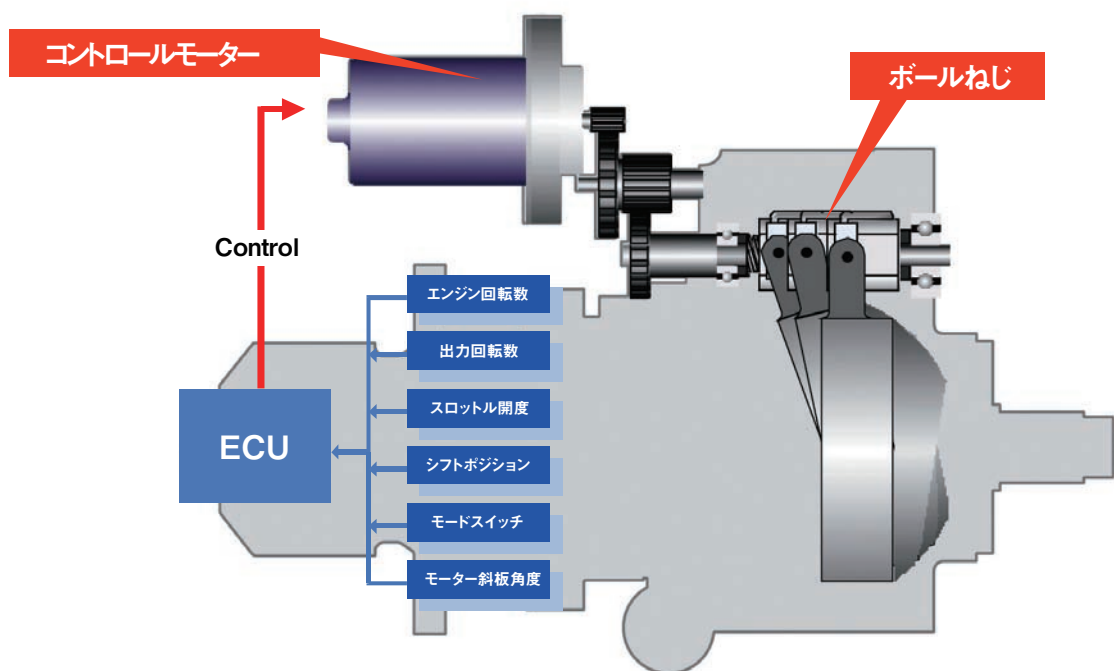
### ■ Topレシオ

モーター斜板の傾きがない場合は、モーターピストンのストロークがなくなり、ポンプから吐出される作動油も必要なくなります。これにより、ポンプ斜板とシリンダー（出力軸）は同じ回転となり、Topレシオ（変速比1.0）になります。

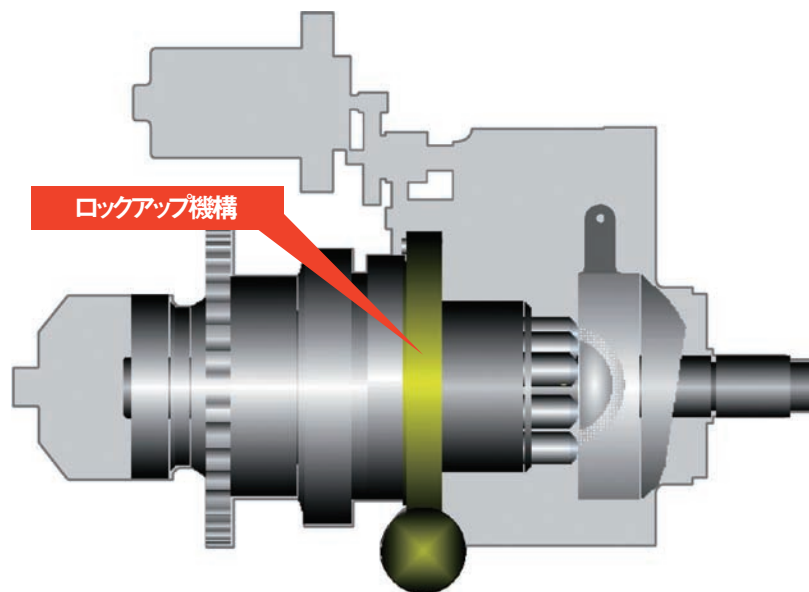


HFTの変速制御には電子制御式を採用しました。エンジン回転数やスロットル開度など、さまざまな情報信号をECUが受け取り、コントロールモーターを動かします。このコントロールモーターの回転はボールねじで直進運動に変換され、モーター斜板の傾きを変化させます。

ライダーの要求に幅広く対応するため、一般走行をカバーする「Dモード」とスポーツ走行を可能にする「Sモード」の2種類のフルオートモードに加え、マニュアルミッション感覚の走行を可能とする「6速マニュアルモード」を用意し、ライダーの意思による切り替えを可能にしました。



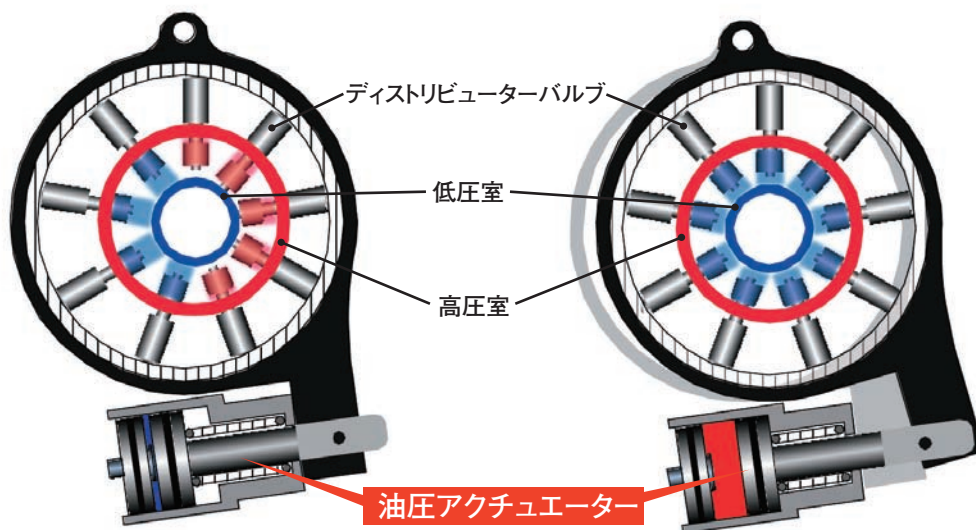
Topレシオではオイルモーター側のトルク伝達はありませんが、高圧の作動油が循環するため、フリクションロスや、油の圧縮損失などがあります。その損失を最小限に抑え伝達効率を上げるためにロックアップ機構を採用しました。この機構はTopレシオに入ったことを感知すると作動し、ディストリビューターバルブがオイルモーター側のピストン室への高圧油路を塞ぐ構造になっています。



ロックアップが作動していない時、ディストリビューターバルブは外周の偏芯したリングに沿って動き、ピストン室と高、低圧室とを切り替えています。Topレシオになると、油圧アクチュエーターが働いて外周リングの偏芯が無くなり、ディストリビューターバルブが高圧室とピストン室との油路を塞いで、ロックアップ状態となります。

ロックアップ機構が作動していない状態

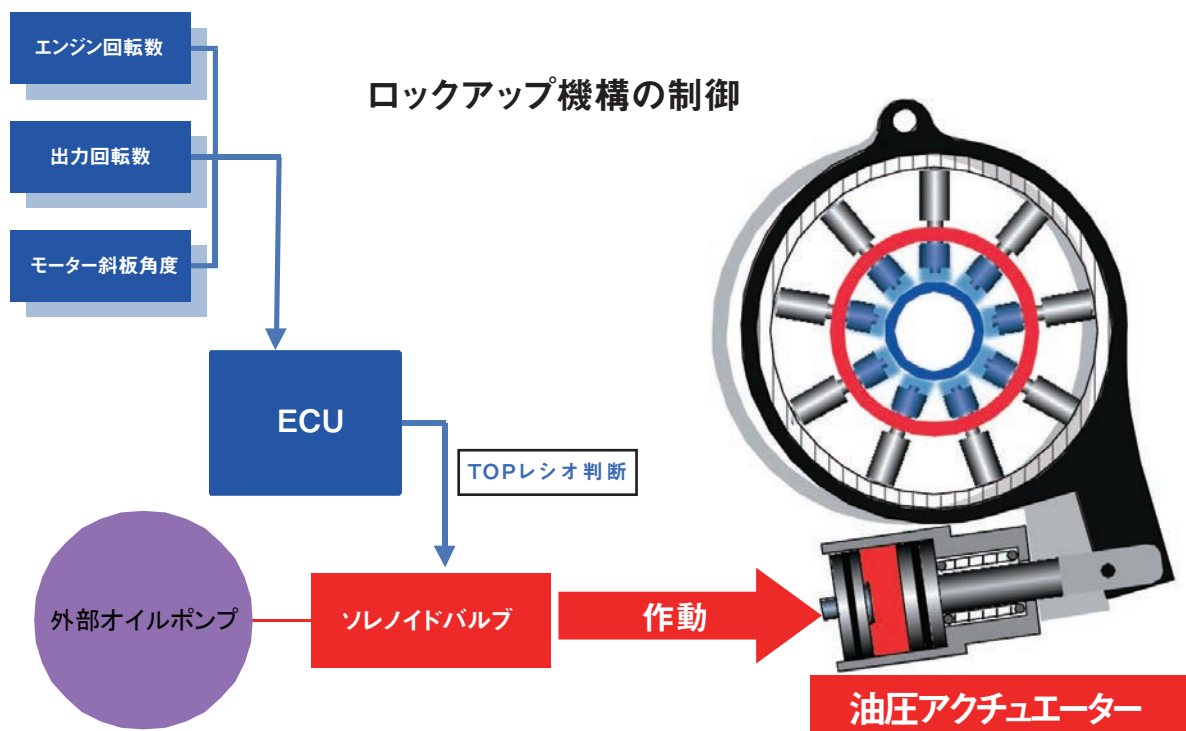
ロックアップ機構が作動した状態



ディストリビューターバルブがストロークして、ピストン室の油圧を切り替える。

ディストリビューターバルブは高圧室とピストン室の油路を塞いでストロークしない。

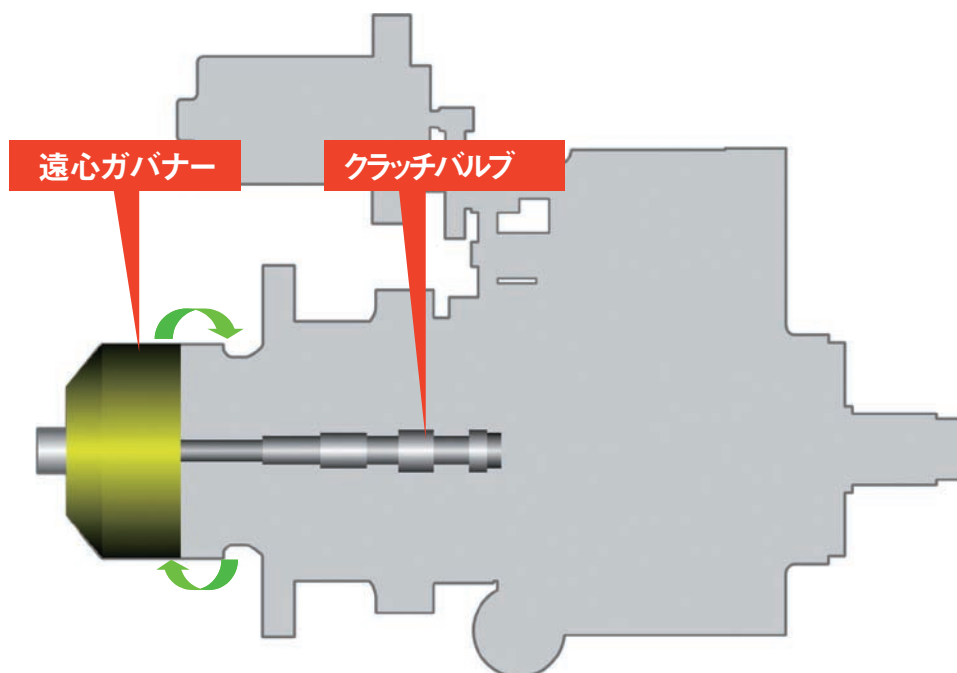
ロックアップ機構の作動を行う油圧アクチュエーターのコントロールは電子制御で行われます。エンジン回転数、出力回転数、斜板角度などからTOPレシオになったことを判断し、ソレノイドバルブに外部オイルポンプからの油圧を流し、偏芯リングの位置を切り替えます。



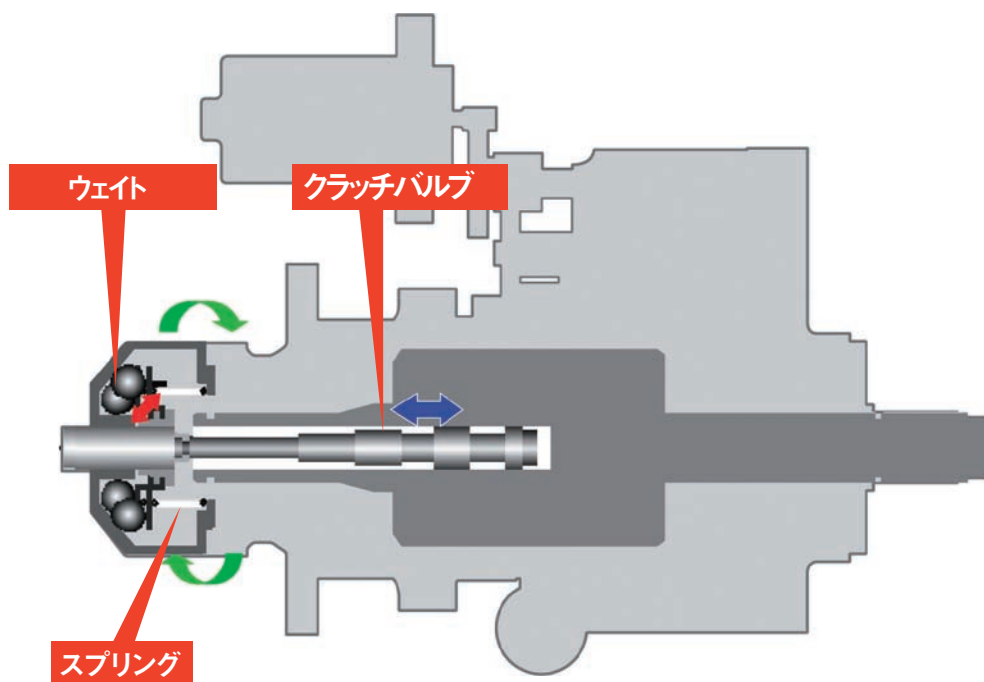
HFTに、システムの特性を利用したコンパクトな油圧式の発進クラッチを組み合わせることで、システム全体の小型化と共に、スムーズな発進や停止を実現しています。

この発進クラッチは

1. 高圧室と低圧室を断続させるクラッチバルブ
  2. エンジン回転でクラッチバルブを作動させる遠心ガバナー
- で構成され、遠心ガバナーはオイルポンプ斜板と一緒に回転します。



ガバナー内のウェイトは、ポンプ斜板の回転上昇により、遠心力で外側に転がり、連結されたクラッチバルブを押し出します。回転が下がった場合は、スプリングの力でクラッチバルブは元の位置に戻ります。



クラッチバルブは、ガバナーの動きに従って軸内を移動し、高圧室と低圧室の断続を行います。高圧室と低圧室がつながった状態の場合は、作動油の圧力が低圧室に逃げてしまうため、動力の伝達は行われず、クラッチが切れた状態となります。高圧室と低圧室が分離された場合は作動油が高圧になって動力が伝達され、クラッチがつながった状態となります。HFTの特性をいかし油圧の制御によって作動させているため、スムーズな発進クラッチ機能を実現しています。

