

VFR1200F



Honda は、低回転域からのパワフルなエンジン特性と、前面投影面積を小さく、車体をスリムにしながらマスの集中化もはかれるといった利点のある V 型 4 気筒エンジンを搭載した二輪車をお客様に味わっていただくため、約 30 年にわたって、その製品を提供してまいりました。

Honda の V4 エンジンの歴史は、1979 年のワークスマシン NR500 まで遡ります。2 ストロークエンジンに対抗すべく、楕円ピストンや 1 気筒あたり 8 バルブという、革新的な V4 エンジンを搭載し世界最高峰の二輪レースワールドグランプリ (WGP) にチャレンジいたしました。このようにレーシングマシンからはじまった V4 エンジンはその後、楕円ピストンから通常の円形ピストンに変更し、1982 年に市販車初の V4 エンジン搭載車として、VF750 セイバー、VF750 マグナ、VF750F を続けて発売いたしました。この VF750F のエンジンをベースにしたレーシングマシン RVF750 は、1985 年に世界耐久選手権でチャンピオンを獲得するなどレーシングシーンでも目覚ましい活躍を記録。このようなレースで培った技術をフィードバックし、Honda 市販車初のカム・ギアトレンを搭載した VFR750F を 1986 年に発売いたしました。

この VFR750F はスポーツツアラーという新しいカテゴリーを本格的に創出し、その歴史を刻み始めました。1990 年にはプロアーム (片持ちリア・スイングアーム) を搭載した 2 代目 VFR750F を発売し、その後 1994 年には楕円ピストンを搭載した市販車 NR (750cc) を意識したデザインの 3 代目 VFR750F を欧州向けとして発売。1998 年にはエンジンを 800cc に拡大し電子制御燃料噴射装置 (PGM-FI) を搭載した 4 代目 VFR を発売いたしました。そして 2002 年、エンジンのバルブ制御に V4 VTEC システムを搭載し、カム・ギアトレンからサイレントカムチェーンに変更、デュアルセンターアップマフラーを採用した 5 代目 VFR を発売いたしました。

このように、スポーツ性能とツーリング性能を高次元にバランスするため、歴代 VFR は多くの先進技術を取り入れながら進化をしてきており、その価値は欧州を中心とした先進国において Honda 独自の VFR ブランドとして評価されております。

そして今回の VFR1200F は、スポーツツアラーとしての先進性、伝統を正當に引き継ぎながら、車体はもちろんのこと、シリーズ最大排気量を採用しエンジンの気筒レイアウトも変更するなど、次世代を担う新たな大型スポーツツアラーとして、国内市場に投入いたします。この VFR1200F は Honda の「環境」「安全」「FUN」技術を具現化するモデルとして、国内はもとより、欧・米でも多くのユーザーから受け入れられ、新たなモーターサイクルの世界を創造する先駆けになるものと考えております。

エンスージャスト達の、二輪車に対する期待。ブランドの歴史や伝統、スタイルに対し、Honda は、伝統の V4 で魅力を訴求したいと考えました。

開発キーワードは—

「ランチは 300km 先の高原ホテルで」

家族、恋人や仲間と 2 人で市街地の自宅から郊外を抜け、高速道路を経て、ワインディングの先にあるレストランで優雅に昼食を…そんな場面、ライフスタイルを想定しました。各シーンにおいて、ライディングそのものの楽しさのもとより、旅先での楽しみを一切阻害しないよう、乗り心地は快適で、リゾートの風景にも映える姿であることや、再び家に帰ったときにはパッセンジャーから「楽しかったね、また行きたい」と言ってもらいたいとも考えました。

VFR1200F はこのようなライフスタイルを実現できる新しいモノを目指し作り込みがなされています。

キーになる技術は—

- ・「洗練された大人のスポーツバイク」として、トップエンドモデルに相応しい先進性とプレミアム性をアピールできるスタイリング
- ・スポーツツアラーとして扱いやすい特性と独自のキャラクターを有する新設計 V4 エンジン
- ・スポーティであると同時に、安心、快適なライディングを楽しめる新設計シャシー

また、高速ツーリングを想定し、ユーティリティーや快適性を格段に向上するアクセサリも VFR1200F の開発と同時に進められました。



スタイリングデザイン

VFR1200F のスタイリングは、スーパースポーツバイクと同様に、機能の理想的な働きが追求され、造形と機能は表裏一体となっています。しかし、その機能表現は、従来のスーパースポーツとは一線を画した固有の手法で具現化されています。VFR1200F の新しいスタイリングは、求められる性能を新しい技術手段で達成する事で生まれた本質を伴ったものです。

スタイリングの考え方は、Moto GP に参戦しているマシンに代表される様な Honda スポーツバイクのデザインテーマである「マス集中フォルム」を基本としています。車体中心に大きくマスを凝縮させると同時に、リア回りのボリュームを極限までシェイプした新感覚のバランスで、Honda のスポーツバイクらしいダイナミックなプロポーションを実現しています。

全体の印象を決定付けるカウリングは、様々なライディングシーンに適應できる懐の深い居住性を狙いとし、機能美溢れる VFR1200F の基本フォルムを決定付けています。ライダーがマシンに触れ、コントロールするエリアにおいては身体の動きを自然にサポートしつつ自由度が保たれるよう、滑らかな面で構成しました。

走行性能に直接関係するエリアは、気流をスムーズに流す為に、高速での風に磨かれたようなシンプルで張りのある面と、リズムをもってうねる曲面のコンビネーションで作りました。

また、その 2 つの面が交差する部分に生まれるキレのあるエッジが、空気を剥離して風の巻き込みを防ぐことで快適な居住エリアを作り出しています。その大きな抑揚とシャープなエッジによる立体感溢れる表情は、例えば、旅先の風景をそのボディ面に豊かに映し込むエレガントさをも手に入れ、精緻な表情の機能パーツと相まって、動力性能の高さを秘めた最高峰のスポーツツアラーとして、頼もしくも艶やかな、新しい佇まいを演出しています。



※欧州仕様車

居住性

ツーリングからスポーツ走行まで対応できる自由度の高いライディングポジションは、コンパクトなエンジンの恩恵によるスリムなボディと低いシート高から構成されています。そして、これらの構成によって得られる居住エリアはライダーがバイクの上に座るといふより、バイクと一体化する感覚を与え、ライディング時の安心感を高めます。

シートは、リア回りにシャープな印象を与えつつも、フィット感と快適性を追求し、一体発泡クッションシートを採用しました。その効果は走行距離を伸ばした時にこそ実感できるものです。

パッセンジャーエリアはワインディングや高速巡航など、走るシチュエーションを問わず、パートナーにも安心感と快適性をもたらす、高剛性のグラブバーとフットレストは、吟味されたレイアウトとサイズで疲労を軽減させます。

レイヤード構造フェアリング

ライダーの快適性はもとより、最適な気流による車体の挙動制御、エンジン冷却の為のインナーエアマネージメントの手法として、ユニークなレイヤード構造のフェアリングデザインを採用しました。

優雅な表情のボディ色パーツと、それとは対照的な鋼のように硬質な印象のシルバー色パーツの2つの層によるレイヤード構造には大きく2つの効果があります。

アップーカウルのヘッドライト脇に配置されたレイヤード構造から入る空気は、ミドルカウル内側を通り、ライダーに対するヒートマネージメントを担うと同時に、エアクリナーへと導入されるフレッシュエアの温度上昇を防ぐことで、安定したエンジン性能確保に寄与しています。

また、ミドルカウル下方のレイヤード構造は、通常サイドカウル上に設けられるアウトレットの役目を果たし、エンジンの排熱を効果的に、またライダーへのヒートマネージメントとして、熱を下方へと強制的に導く役目を果たしています。

シルバー色のレイヤード構造に、上記のようなエアマネージメント機能を集約し、ボディ色を施されたカウリングからはインレット、アウトレットなど従来のような開口部を一切排することで、VFR1200Fは高機能を奥に秘めた官能的なスタイリングを可能としました。



フロントフェイス

CBRなどに採用されたラインビームの技術を発展させ、よりワイドな光源を持つヘッドライトと、メーターの構造が見えるようにデザインされたスクリーンが織り成す特徴的なフロントフェイス。

ここでもスクリーンとボディパネルの重なりが作る空間にエアインテークの機能を持たせることで、居住性と操縦安定性の向上に貢献しています。



カラーリング

カラーリングは、形と機能の特徴的存在となるレイヤードパーツのテクニカルな表情とのハーモニーにより、VFR1200Fのスタイリングをより魅力的なものにしています。

●キャンディープロミネンスレッド

VFRのイメージカラーとして定着しているレッドは、アンダーコートにシルバーコーティングしたアルミフレックを用いたキャンディーカラーとし、抑揚あるボディを更にゴージャスに演出しています。



●パールサンビームホワイト

初代 VFR750Fが採用し、当時話題となったパールホワイトのカラーリングイメージを継承しました。クールなモダンさとインテリジェンスを感じさせる佇まいが VFR1200Fの資質を伝えています。



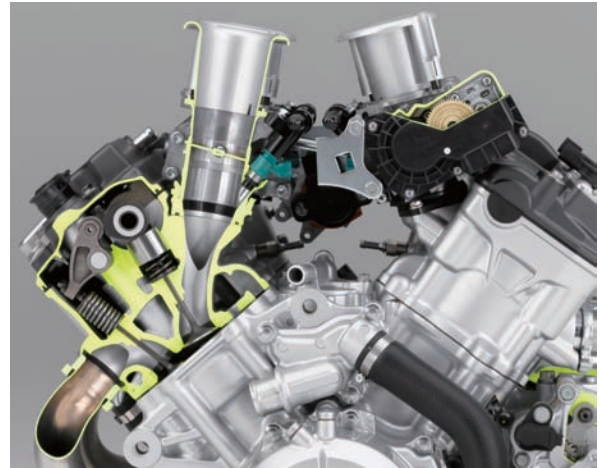
エンジン

VFR1200F はリアルワールドでのライディングの楽しさを追及したスポーツバイクです。守るべき伝統と、革新し続ける先進技術にささえられた、

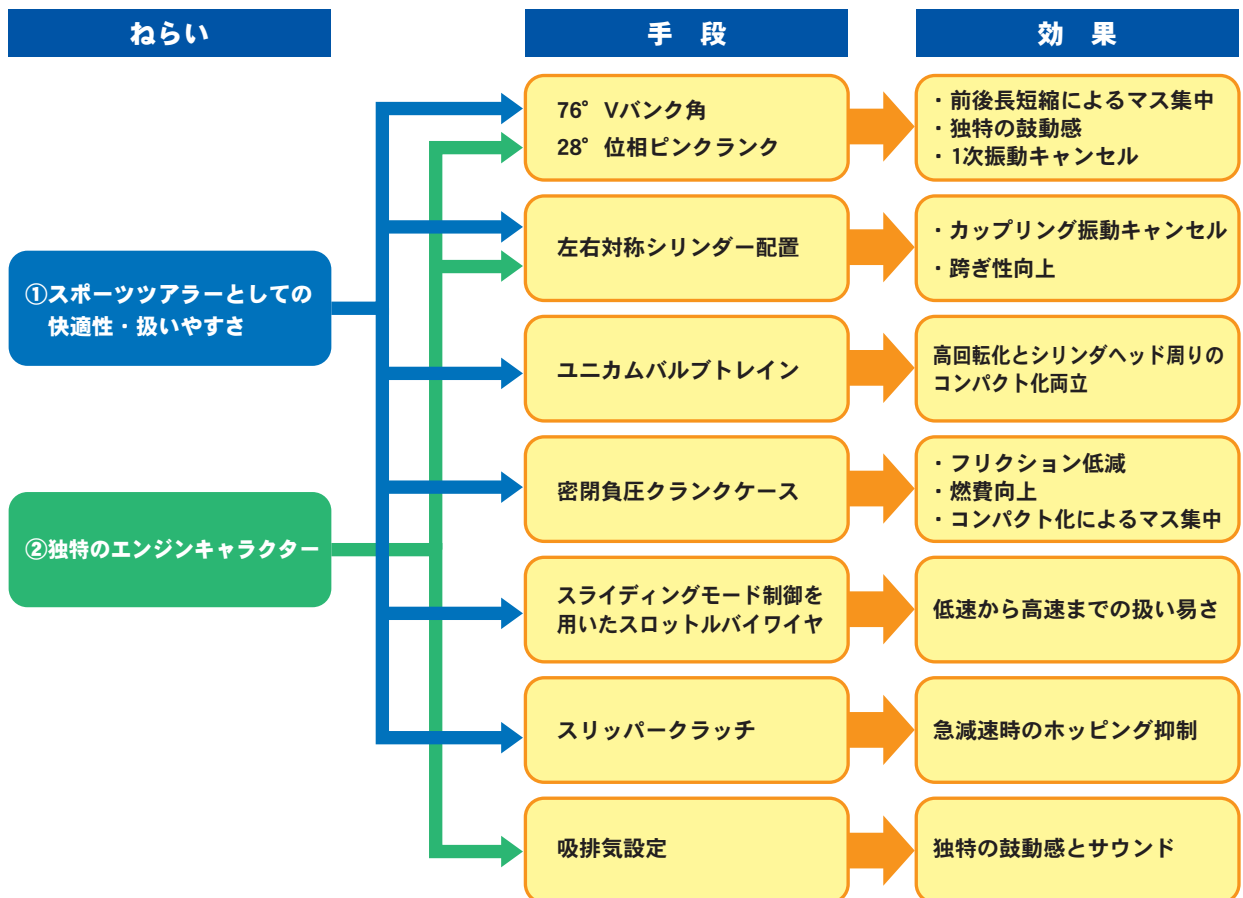
- ①スポーツツアラーとしての快適性・扱いやすさを考慮した出力特性
- ②唯一無二の爆発間隔が生み出す、独特のエンジンキャラクター

を特徴とする新開発エンジンが搭載されています。特に、独特のエンジンキャラクターを構成する鼓動感、すなわち「V4 ビート」を追求しました。

また、日本仕様としては、欧州仕様に対して吸排気系の変更と専用 FI セットアップを施すことによって低速域でのトルク特性の向上を図り、専用のワイドレシオ化と相まって、日本の車速域での扱いやすさと使い勝手の向上を実現しました。



●VFR1200F エンジンのねらいと達成手段

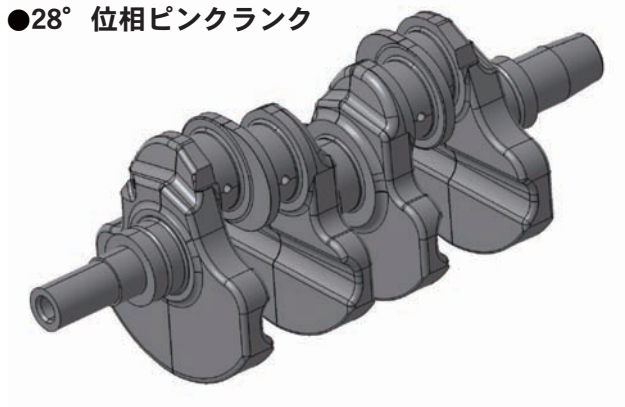


76° Vバンク角 28° 位相ピンクランク

エンジン振動からくる長距離移動時の疲労低減を狙いとして、ライダーが不快に感じやすい 1 次エンジン振動を、バルンサーを使わず理論上 0 とする為に、Vバンク角を 76° とし、28° 位相ピンのクランクシャフトを採用しています。これにより、独特の不等間隔爆発による鼓動感が際立つファンライドが堪能できます。

また、狭角とすることで前後長の短縮を可能としマス集中につなげ、完成車としての運動性能向上に寄与しています。これらにより、VFR1200F は、バイクを降りた旅先でさえ、より快適に過ごせることを目指しました。

●28° 位相ピンクランク

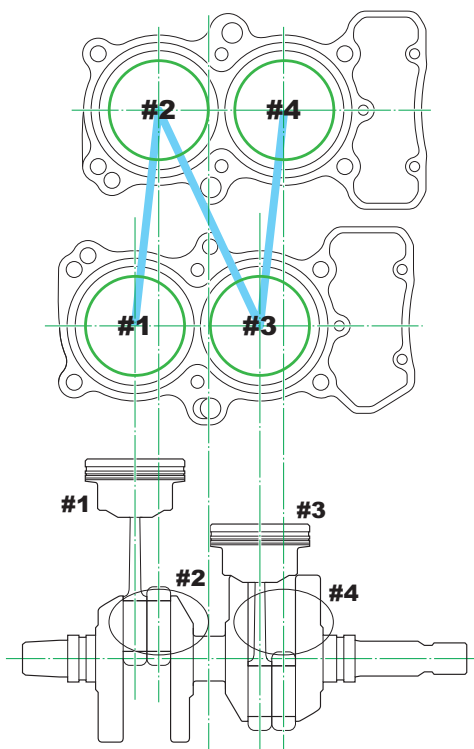


左右対称シリンダー配置

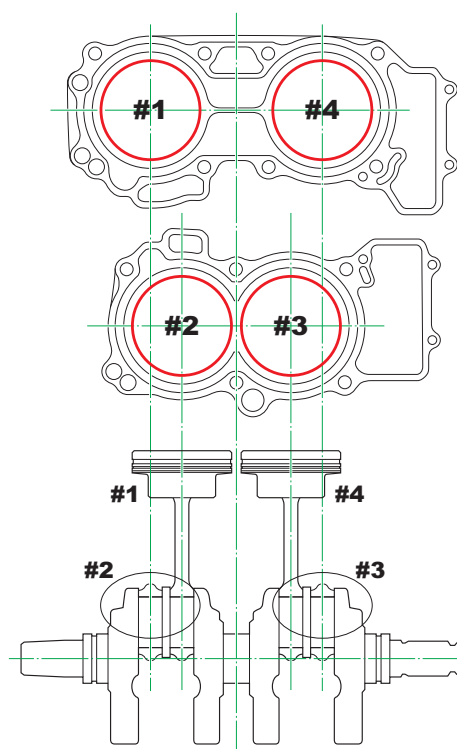
シリンダーを左右対称にレイアウトすることにより、ピストンの往復運動から生じる左右方向のカップリング振動を理論上 0 にし、V4 本来の独特な鼓動を際立たせました。また、リアバンクのシリンダーヘッド幅を狭くすることが可能となったため、跨ぎやすさにも寄与しています。

●シリンダーレイアウト比較

従来V4エンジン



左右対称シリンダー配置V4エンジン



ユニカムバルブトレイン

バルブ駆動方式は、従来のスポーツ=DOHC という価値観には拘りませんでした。VFR1200F は公道用量産車として初採用となるユニカムバルブトレインを採用しています。ユニカムバルブトレインとは、インレットバルブをカムシャフトにより直接駆動し、エキゾーストバルブをロッカーアームで駆動させるという独創的な SOHC 機構です。これにより、従来の SOHC に比べ高回転まで回すことが可能となり、ヘッドの小型化をはかれるため、マス集中とエンジンヘッド廻りの軽量化がはかられました。

前述の左右対称シリンダー配置で、リアヘッドの幅を狭くしたことと合わせて、スリムで足つき性のよい車体レイアウトとし、スポーツツアラーとしての安心感のある走り、卓越した操縦性能、長距離でも疲れにくい乗員スペースの確保に大きく貢献します。



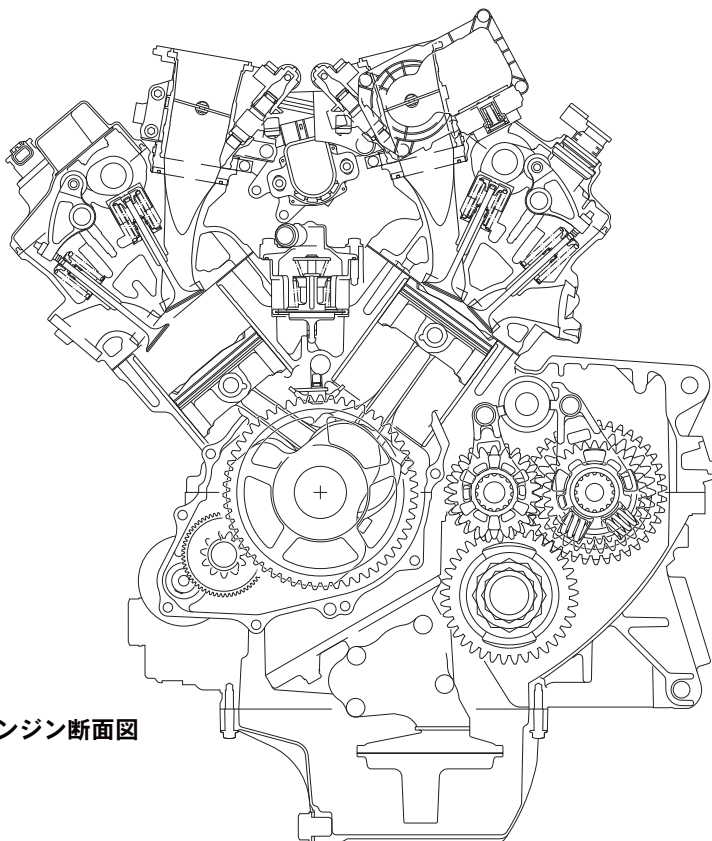
密閉負圧クランクケース

Moto GP にも採用されている密閉負圧クランクケースシステムは、オイルポンプと同軸で取り付けられたスカベンジポンプによりクランクケースの内部を強制的に負圧にすることで、ピストン運動により引き起こされるポンプロスを低減します。

また、クランク室内の余分なオイルが排出されることで、クランクシャフトによるオイル攪拌を低減してフリクションを抑えました。

このフリクション低減により、スロットルレスポンスの向上や燃費の向上に寄与しています。

さらに、ピストン運動によるクランクケース内の圧力変動を抑えることでブリーザ室容積を大幅に小型化でき、ユニカムと相まって従来の V 型エンジンと比較しシリンダヘッド周りのコンパクト化を実現しマス集中レイアウトに貢献しています。



●エンジン断面図

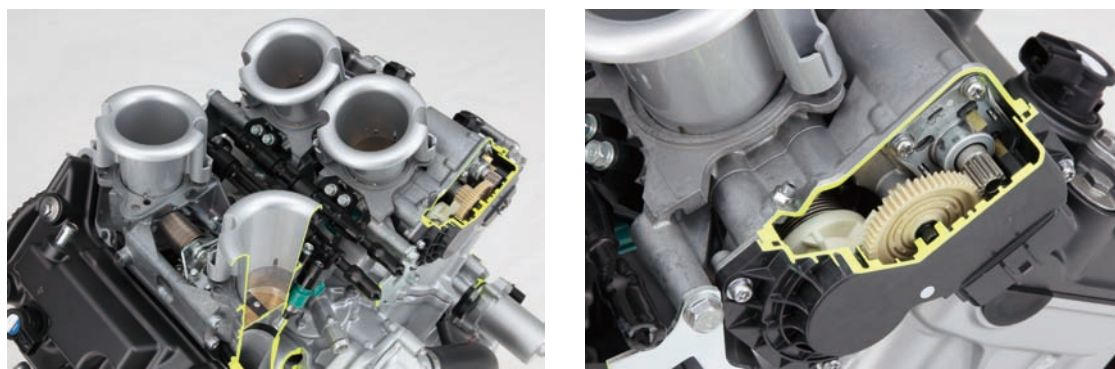
スライディングモード制御を用いたスロットルバイワイヤ

車体とライダーのインターフェース向上をねらいとして、実際のスロットル開度と、予め決められた目標スロットル開度の偏差を 0 にするフィードバック制御の一種であるスライディングモード制御を採用しました。

従来のフィードバック制御に加え、応答性、追従性を向上させる演算式を追加することで、目標スロットルバルブ開度へのより高速な応答を実現しています。

これにより、ワインディング走行時などのスロットル緩急変化の追従性向上、全開時などの応答性の向上、スロットル微小開度時の初期動作の迅速化をはかりました。市販二輪車としては世界初*1 となります。(特許出願中)

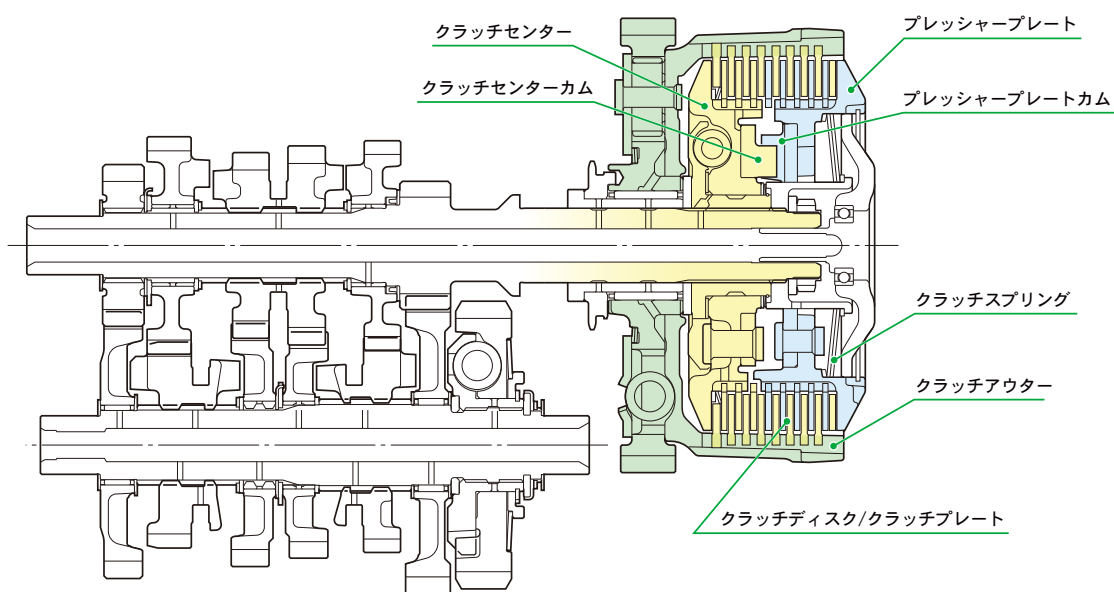
*1 Honda 調べ



スリッパークラッチ

急減速時のホッピング抑制のため、CBR1000RR と同形式のスリッパークラッチを採用しました。シフトダウン時の急激なエンジンプレーキを緩和させ、車体挙動の安定化に寄与しています。

●クラッチ構造断面図



吸排気設定

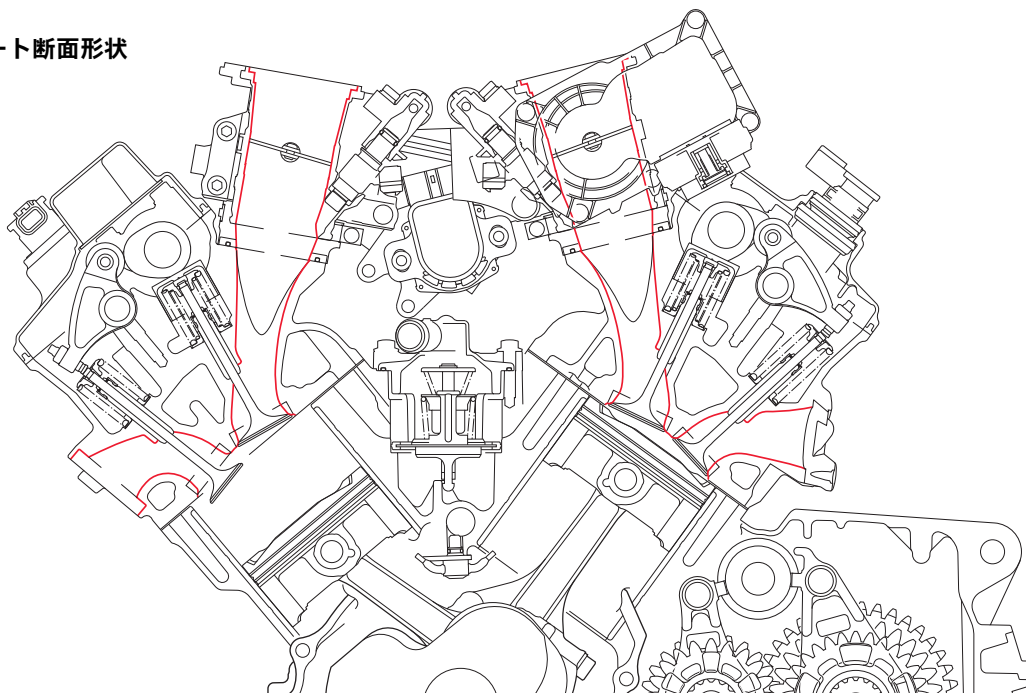
V4 ならではの鼓動感とサウンドを楽しんで頂きたいと考え開発しました。

- ・吸気ボリュームや吸気管長の選定はもちろん、エアダクトのゴム硬度の選定に至るまで微調整が重ねられたエアクリナー。
- ・全体ボリュームやマフラー内の部屋割り構成変更を繰り返しながら設定された、排気バルブを持つマフラー。
- ・4本の排気管それぞれの長さの微調整を重ね、排気管長を十分に確保しつつもコンパクトにとりまわされた集合管。

これらにより達成された「V4 ビート」は、どの二輪車とも異なる VFR1200F 固有のエンジンキャラクターを際立たせるものです。

アイドリング時の控え目でスムーズなパルスはエンジンの大きな潜在能力を感じさせるものです。低い回転時の低音ビートを経て、さらに回転を上げればスロットル開度に即応したスリリングなサウンドが放たれます。

●吸排気ポート断面形状



●エキゾーストシステム



※欧州仕様車



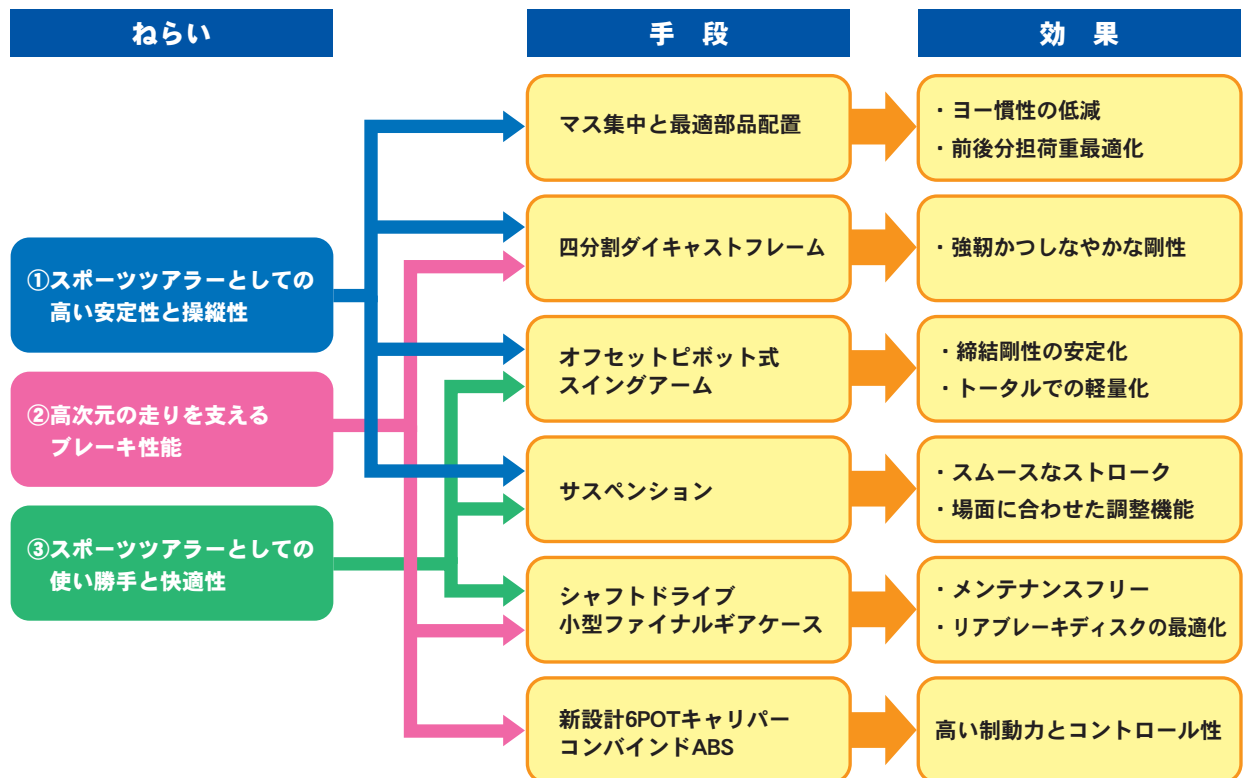
シャシー

強力なパワーを受け止めつつ、高速でも安心して走れる直進安定性と、ライダーが意のままにマシンを操れる感覚を追求しました。歴代 V 型 エンジン搭載の GP マシンの設計思想である「マス集中化」を押し進めることにより得られました。

目指したのは、

- ①スポーツツアラーとしての高い安定性と操縦性
- ②高次元の走りを支えるブレーキ性能
- ③スポーツツアラーとしての使い勝手と快適性

●VFR1200F シャシーのねらいと達成手段



マス集中と最適部品配置

高い安定性と操縦性を得るために、新設計エンジンの採用やマフラーのコンパクト化など、全ての部品の設計・配置において、マス集中によるヨー慣性の低減をはかりました。また、マス集中化と共に重要視したのが前後重量配分です。

フロントタイヤからのインフォメーションを的確に得るためには前輪の重量配分を適切に高めることが重要となります。ツアラー系はスポーツ車に比べて前輪の分担荷重比率が低くなる傾向があります。スポーツ性能を高めるためにエンジンやABSモジュレーターなどの最適なレイアウトを追求し、これまでのスポーツツアラーカテゴリーの分担荷重比率からスーパースポーツに近い分担荷重比率へと見直しを行いました。これにより、高い安定性、操縦性を実現しています。

四分割アルミダイキャストフレーム

強力なV4エンジンが発生する力を無駄なく路面に伝えると共に、各入力に対しスムーズで安定した挙動を示し、ライダーの操縦に自信を、パッセンジャーには安心感のある快適な乗り心地を提供することを目指しました。そのためにフレームは全ての部位に於いて必要な剛性・強度を確保すると共に、一切の無駄を排除しました。

具現化の設計手法としてVFR1200Fでは4分割アルミフルダイキャストフレームを採用しました。連続した同一断面が一切無いほどの造り込みにより、しなやかでありながら安心で、尚且つスポーツライディングを楽しむ事の出来る軽快なハンドリングと車体サイズを一回り小さく感じさせるコンパクト感を実現しています。また、ブレーキング時の車体安定性にも大きく寄与しています。



オフセットピボット式スイングアーム

スイングアームはオフセットピボット構造を採用することにより、締結部の安定化と完成車トータルの軽量化に貢献しています。

また、マス集中を図ることにより車体前側に凝縮されたフレームから長くスイングアームを配置することにより、高速時の車体安定性や操縦性の向上に寄与しています。



サスペンション

あらゆる場面で安心して一体感ある走りを楽しんで頂きたいと考え、サスペンションを設計しました。

フロントにはスライドパイプの摺動抵抗を受けない構造であるφ43mm 倒立カートリッジ方式のダンパーを装備。120mm のストロークを持たせ、ライダーに対し、スムーズで確実なコントロールを提供します。リアのガス充填ダンパーには 130mm のストロークを持たせ、レシオ特性を最適化したプロリンクサスペンションを採用しました。

パッセンジャーと荷物積載時にも快適な乗り心地と、ストレスのないコントロール感を実現できる様、フロント、リアそれぞれ下記の調整機能をつけています。

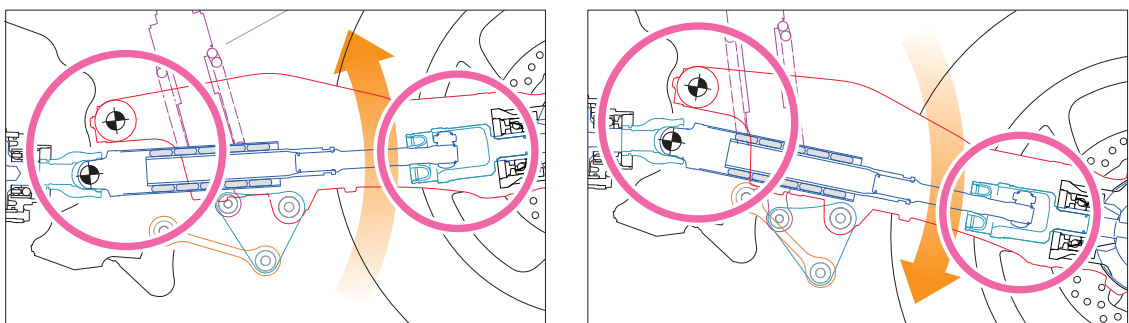
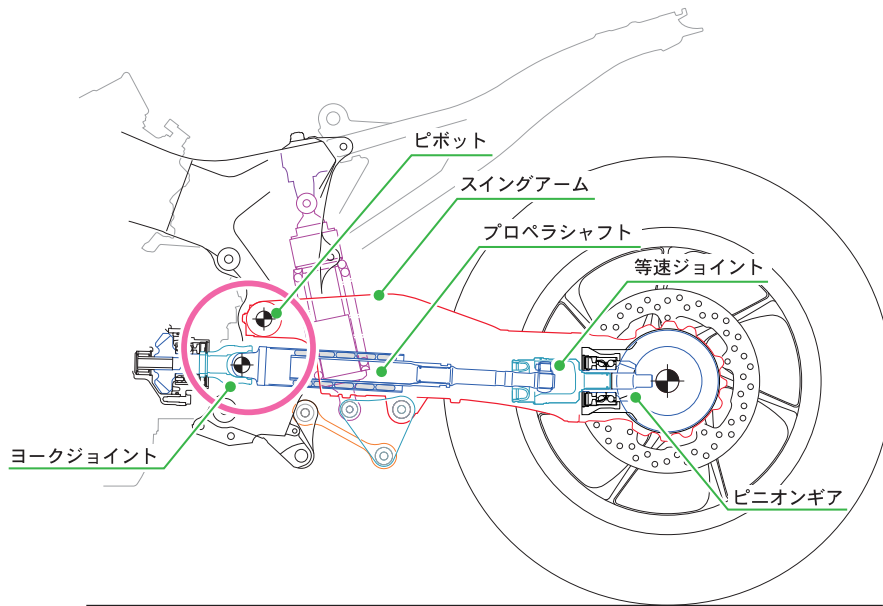
- ・フロントには無段階のスプリングプリロード調整と無段階の伸び側減衰力調整。
- ・リアには 25 段階のリモート液圧スプリングプリロードと無段階の伸び側減衰力調整。



シャフトドライブ / 小型ファイナルギアケース

使い勝手を考慮し、VFR1200F の駆動方式はメンテナンスフリーのシャフトドライブとしました。また、新設計の小型ファイナルギアケースにより、リアディスク径を小型化し、前後ブレーキ制動力のバランスを最適化しました。また、プロペラシャフト内に配置されたダンパー、等速ジョイントにより、硬い印象を与えがちなシャフトドライブの駆動フィーリングを快適なものとなりました。

●オフセットピボット/等速ジョイント構造図



プロペラ軸上に等速ジョイントを配置し、オフセット。ヨークジョイント/リアアクスル間の軸間変化を吸収する。

新設計 6POT キャリパー+コンバインド ABS

VFR1200F は、その優れた動力性能に対し、十分な制動力と幅広い路面状況に対応できるコントロール性を兼ね備えた、高性能なブレーキシテムを備えています。

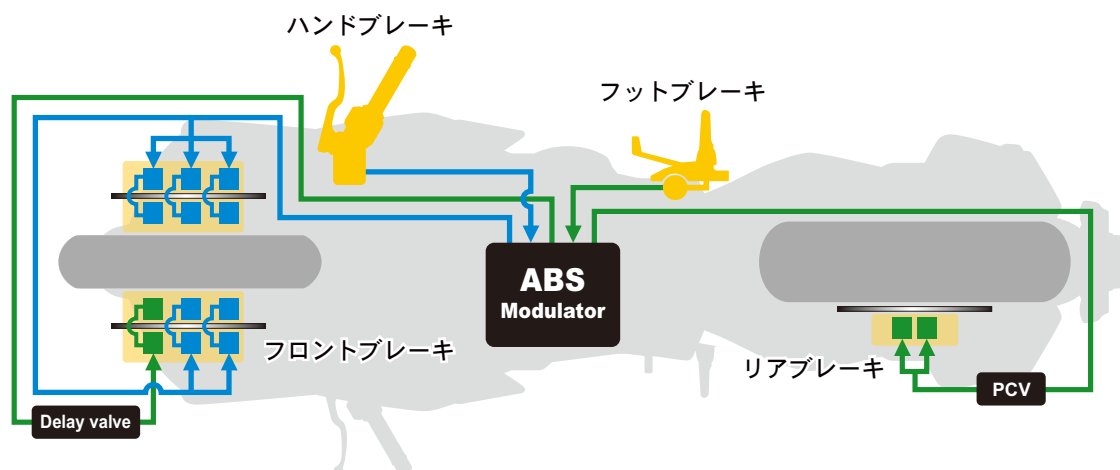
フロントには左右に新設計 6 POT キャリパーが直径 320mm フローティングディスクと組み合わせられます。

リアには 2POT キャリパーが直径 276mm ディスクと組み合わせられます。

前後共に耐摩耗性と制動性能のバランスに優れた焼結金属パッドを採用しました。

VFR1200F にはスポーツライディングとツーリング双方でその効果を発揮する Honda 独自のコンバインド ABS が標準装備されています。コンビブレーキシテムは、リアブレーキ操作時に、その強さに応じた最適な制動力をフロントにも発生させます。ABS は制動時の車輪のロックを抑制します。コンバインド ABS はこれらの組み合わせで常に安定した車体姿勢で、ライダーとパッセンジャーの安心感を高めます。

●6POTキャリパー+コンバインドABS



ハンドルスイッチ

使いやすさを狙い、全て新設計とし、人間工学に基づいたスイッチ配置や、操作クリック感の向上で、従来よりワンランク上の質感を得ました。(特許申請中)



※欧州仕様車



インストルメントパネル

スタイリッシュな外観と高い視認性をバランスさせたインストルメントパネルは、高い視認性を持つ大きなアナログタコメーターを中央に配し、左側にデジタルスピードメーターと燃料系、右側にオドトリップ、時計、水温計、および燃費計の液晶パネル、それらの上には周囲温度表示、H・I・S・S(ホンダ・インテリジェント・セキュリティ・システム)、ABSを含む各インジケータ類がレイアウトされます。



パニアマウント

快適なツーリングの可能性を高めるために、パニアケースをオプション設定しています。パニアケースはシートガイドで簡単に着脱でき、スタイリングに溶け込むようデザインされています。(特許出願中)



主要諸元

VFR1200F

通 称 名	VFR1200F	
車 名 ・ 型 式	ホンダ・EBL-SC63	
全長×全幅×全高 (m)	2.250×0.755×1.220	
軸 距 (m)	1.545	
最低地上高 (m)	0.125	
シート高 (m)	0.790	
車両重量 (kg)	268	
乗車定員 (人)	2	
燃料消費率 (km/ℓ)	20.5 (60km/h 定地走行テスト値)	
最小回転半径 (m)	3.5	
エンジン型式・種類	SC63E・水冷 4ストローク OHC 4バルブ V型 4気筒	
総排気量 (cm ³)	1,236	
内径×行程 (mm)	81.0×60.0	
圧縮比	12.0	
最高出力 (kW[PS]/rpm)	82[111]/8,500	
最大トルク (N・m[kgf・m]/rpm)	111[11.3]/6,000	
燃料供給装置形式	電子式<電子制御燃料噴射装置(PGM-FI)>	
使用燃料種類	無鉛プレミアムガソリン	
始動方式	セルフ式	
点火装置形式	フルトランジスタ式バッテリー点火	
潤滑方式	圧送飛沫併用式	
燃料タンク容量 (ℓ)	18	
クラッチ形式	湿式多板ダイヤフラムスプリング	
変速機形式	常時噛合式 6段リターン	
変 速 比	1 速	2.600
	2 速	1.600
	3 速	1.217
	4 速	1.034
	5 速	0.937
	6 速	0.866
減速比 (1次/2次)	1.738/0.948×1.117×2.545	
キャスター角(度)/トレール量(mm)	25°30'/101	
タイヤサイズ	前	120/70ZR17M/C (58W)
	後	190/55ZR17M/C (75W)
ブレーキ形式	前	油圧式ダブルディスク
	後	油圧式シングルディスク(コンパインド・ブレーキ・システム)
懸架方式	前	テレスコピック式(倒立タイプ)
	後	スイングアーム式(プロアーム)
フレーム形式	ダイヤモンド	