

CRF 250 RALLY

製品説明書



CRF250 RALLY

2013年、Hondaはダカール・ラリーへの挑戦を再び開始しました。戦いの舞台は、かつてNXR750が四連覇を果たしたアフリカ大陸から南米大陸へ、ファクトリーマシンはCRF450 RALLYへと姿を変えましたが、世界一過酷なアドベンチャーラリーの頂点を目指すそのチャレンジングスピリットに変わりはありません。

CRF250 RALLYは、ファクトリーマシンCRF450 RALLYのフォルムだけではなく、その開発思想を受け継ぎ、より遠くへより快適に移動できる優れた巡航性能を備えています。週末には街の喧騒を離れ冒険したい、そんなお客様の冒険心に応えられるモデルの実現を目指しました。

開発キーワードは、『ザ・ダカールレプリカ 週末の冒険者へ!』

この魅力を実現するため、以下の内容で開発を行いました。

- 冒険心を掻き立て、所有感を満たすスタイリング
 - ・冒険や旅を連想させるCRF450 RALLYのフォルム、カラーリング
 - ・前後ロングサスペンションによる、250ccクラスの枠を超えた車格
- より遠くへ、より快適に移動ができる
 - ・高速巡航時の疲れを軽減する、優れたウィンドプロテクション
 - ・クラス最長*の航続距離を実現する大容量フューエルタンク
 - ・ツーリング時に便利なガジェット類への対応
- 安心で便利な仕様・装備
 - ・安心のABS (リア側キャンセル機構付)を装備(タイプ設定)
 - ・夜道を明るく照らすLEDヘッドライト

※Honda調べ2017年2月現在



スーパースポーツから通勤車まで、Hondaの二輪車に共通するスタイリングの思想は、機能性の追求から生まれる「機能美の表現」です。ラリーレーサーであるCRF450 RALLYには、オフロードでの高い運動性能と、より快適で優れた高速巡航性能の両立が求められます。テクニカルなロックセクションから砂漠やフラットダートでの圧倒的な高速巡航まで、様々なシチュエーションで戦い抜くために、大径タイヤと十分なサスペンションストロークを確保した足回り、車体中央部にマスを集中して配置された機能部品、高速走行時の走行風からライダーをプロテクトする大型のウインドスクリーン、ライダーのアクティブな動きを妨げないスリムなシートやシュラウド回り、これらを満たすことによりラリーレーサーとしての必然的なフォルムに収斂されます。

CRF250 RALLYのスタイリングのねらいは

ラリーレーサーCRF450 RALLYを彷彿させるフォルム、クラスを超えた存在感

CRF250 RALLYは、最新のラリーレーサーであるCRF450 RALLYのスタイリングを踏襲、機能に裏付けられた形態を持つ美しさと250ccクラスを超える存在感は、オーナーの冒険心を掻き立てます。



■CGイメージ

スタイリング (2)

CRF
250 RALLY

●全体シルエット

戦うための進化を続ける最新ラリーレーサー CRF450 RALLY (2016年ダカール・ラリー参戦モデル) のスタイリングを踏襲し、前後ともに伸長されたサスペンションによるプロポーションが、クラスの枠を超えた存在感を醸し出します。



●フロント回り

走行風からライダーをプロテクトする大型のフローティングスクリーンと、カーボン調ライトケースを有する左右非対称の二眼LEDヘッドライトが、ラリーレーサーの高機能イメージを表現しています。メーター上部のスペースにはアクセサリパーツの装着が可能なアクセサリバーを配置することで、ラリースタイルのcockpitを彷彿させます。



エアマネージメントを考慮し最適設計された、シュラウド、ナックルガード、アンダーカバーは、スリムでコンパクトな形状と、優れたウィンドプロテクション性能を高次元で両立する機能美を具現化しています。



●シート回り

シート、サイドカバーは凹凸の少ない滑らかな面で構成し、オフロードでのアグレッシブなライディングを妨げない、機能的なスタイリングとしています。

タンクキャップは、スポーティーなエアプレーンタイプを採用し、給油時の使いやすさとともに高品質感溢れる外観としています。



スタイリング (3)

CRF
250 RALLY

●リア回り

リアフェンダーは、斜め後方へシャープに跳ね上がるデザインとすることで躍動感を表現し、新たに専用設計されたテールライトと、小型LEDリアウinkerとが相まって軽快感を高めています。



●カラーリング

ダカール・ラリーをはじめ、世界のアドベンチャーラリーに参戦する最新のHRCファクトリーマシンCRF450 RALLYのカラーリングを採用しました。CRFシリーズのイメージカラーでもあるレッドを基調に、車体下部をブラックとすることで安定感を表現。

フロントフェンダーからシュラウド、リアフェンダーに至るまでを貫くホワイトとブルーのラインが、躍動感や力強さを表現します。



■車体色：エクストリームレッド

CRF250 RALLYの車体のねらいは

ラリーレーサーCRF450 RALLYと同様の車体構成による優れたウィンドプロテクションや乗車姿勢の自由度の高さ、それらがもたらす快適な長距離巡航性能

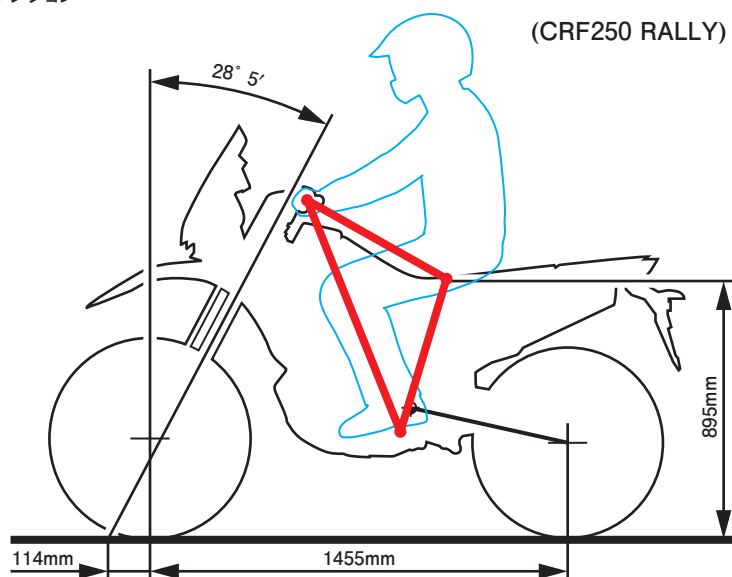
CRF250 RALLYは単なるラリーマシンのレプリカではなく、ラリーマシンの開発で培った技術ノウハウをフィードバックしています。風洞実験を重ね、ウィンドプロテクション性能の向上や空気抵抗の低減を図り、高速での長距離移動でもライダーの負担を軽減する、快適な巡航性能を獲得しました。



●ライディングポジション

ベースモデル CRF250L のライディングポジションを継承し、街乗りから林道ツーリングまでオールマイティーにこなせる、アップライトで快適なライディングポジションや優れた取り回し性を実現しています。さらに、大型化したフューエルタンクやミドルカウルの形状を最適化し、オフロードブーツでも足元や膝回りに余裕がある、自由度の高いゆったりした居住性を確保しています。

■ディメンション



車体 (2)

CRF
250 RALLY

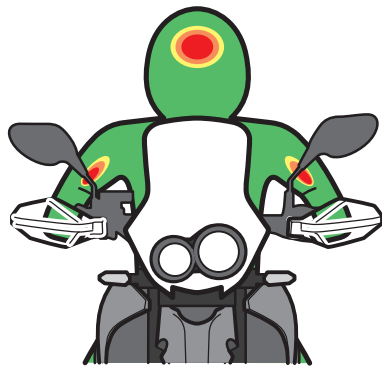
●ウィンドスクリーン、ヘッドライト

大型のウィンドスクリーン、ヘッドライトをフレームマウント化することにより、軽快なハンドリングを実現しました。スクリーンはCRF450 RALLYと同一形状の大型フローティングタイプを採用し、ライダー上半身への防風性能を向上しています。

■ライダーが受ける風圧の圧力分布図

低  高
※赤色部：圧力の高い部位

CRF250 RALLY



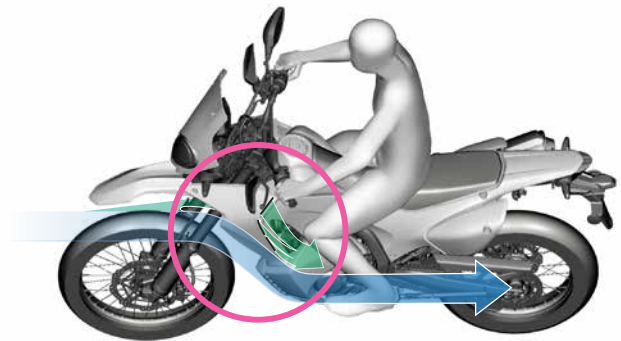
CRF250L
CRF250M



●ナックルガード、シュラウド、ミドルカウル、アンダーカウル

大型のウィンドスクリーンとともに、CRF450 RALLYの開発ノウハウを活用した最適設計により、高速走行時の疲れを軽減させるウィンドプロテクション性能を確保しました。シュラウドには適切なスリットを配し、エンジンやラジエーターからの熱気を効果的に排風することでライダーの快適性を高めています。同時に、空気抵抗を低減させ、燃費や動力性能の向上にも寄与しています。

また、ナックルガード、シュラウドに設けたスリットは、ウィンドプロテクション性能だけでなく、操縦時の安定感にも寄与しています。



■スリットから抜ける空気は車体外装に沿って流れる空気を剥離し、車体切り返し時などの軽快感向上に寄与。

●フューエルタンク

大型のフューエルタンクはライディングポジションの自由度を考慮した形状に設定、タンクに内蔵されるフューエルポンプを小型化し、10Lの容量を確保しました。これにより優れた燃費性能と相まって、250ccオン・オフロードクラスNo.1*の航続距離を実現しています。また、タンクキャップはエアプレーンタイプのヒンジ式とし、給油時の使いやすさにも配慮しました。

※Honda調べ2017年2月現在



車体 (3)

CRF
250 RALLY

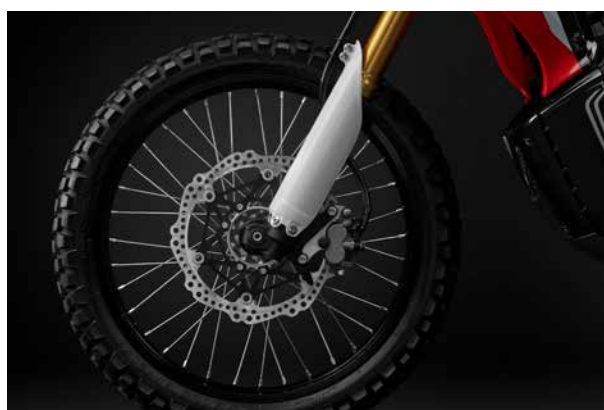
●大型ツールボックス

左サイドカバーの内側には、キーロック付の大型ツールボックスを設置。ツールセットに加え、小物類の収納を可能としました。



●ブレーキ

フューエルタンクの大型化や、外装パーツの変更などによる重量変化に対応し、フロントブレーキには制動力に配慮した、大径φ296mmのウェーブ形状フローティングディスクを採用。



●足回り

足回りは専用設計を行い、最低地上高をベースモデルCRF250Lから15mmアップさせ、障害物などの乗り越し性を高めるとともにクラスを超える存在感の演出にも寄与しています。

フロントは、サスペンション長をベースモデルから30mm延長、最適な剛性を得られる新設計のフォーク形状とセッティングにより優れた作動性とハンドリングを実現。リアは、サスペンション、リンク、コンロッドを新設計し、リンクレシオの変更によりアクスルストロークを25mm拡大、しなやかで快適な乗り心地としました。



■CGイメージ

●ABS ※

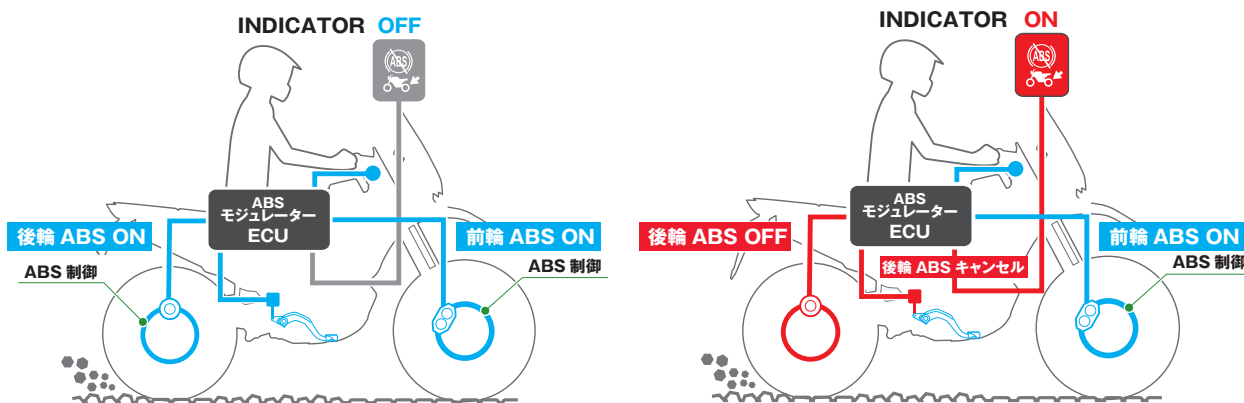
CRF250 RALLYにはABS仕様がタイプ設定されており、ABSはモード切り替えが可能な仕様としました。

オフロード走行時などで、前後ブレーキの使い分けが必要と判断した場面では、リア側のABSをOFFに設定することが可能です。リア側のABSをOFFにすることにより、リアブレーキはライダーの操作だけでコントロールすることとなり、ブレーキターンやテールスライドなどオフ特有のファンライドが可能です。この場合は、インジケーターによりリアのABSがOFF状態であることを表示します。

ABSのモード切り替えは、停車時に可能。走行中の変更はできず、停止時に再度スイッチを押した場合、またはイグニッションスイッチのOFFからONで両輪のABSがONの状態に戻ります。

さらに、新型のABSモジュレーターを採用することにより、小型軽量化とABS作動時のフィーリングを向上しています。

※ABSはライダーのブレーキ操作を補助するシステムです。ABSを装備していない車両と同様に、コーナーなどの手前では十分な減速が必要であり、無理な運転まで対応できません。作動時は、キックバック(揺り戻し)によってシステム作動を知らせます。



●可倒式チェンジペダル(CRF250L、CRF250Mと共通)

踏面可倒タイプのチェンジペダルを採用、さらにペダルアームの形状、板厚、材質を最適化し、転倒時のダメージ軽減に配慮しました。

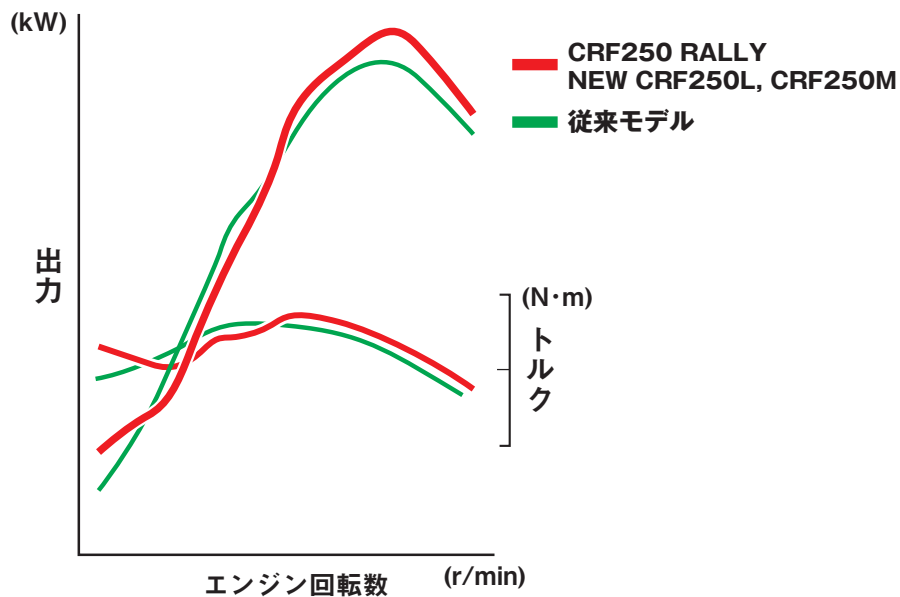


CRF250 RALLYのパワーユニットのねらいは

オンでもオフでも扱いやすく楽しい走りを実現する
出力特性と排出ガス規制対応の両立

CRF250 RALLYのエンジンは、ローラーロッカーアームやオフセットシリンダーなどの低フリクション技術を採用し、クラストップの燃費性能と幅広い使用シーンにおける扱いやすさで評判の高い、水冷・250cc・DOHC・単気筒エンジンをベースに、低回転域でのトルクを向上させ、走り出しの扱いやすさや中低速走行時の力強い走りを実現しました。また、高速回転域ではピーク出力の向上により、ツーリングなどの高速走行時にも余裕ある加速や追い越しが可能です。

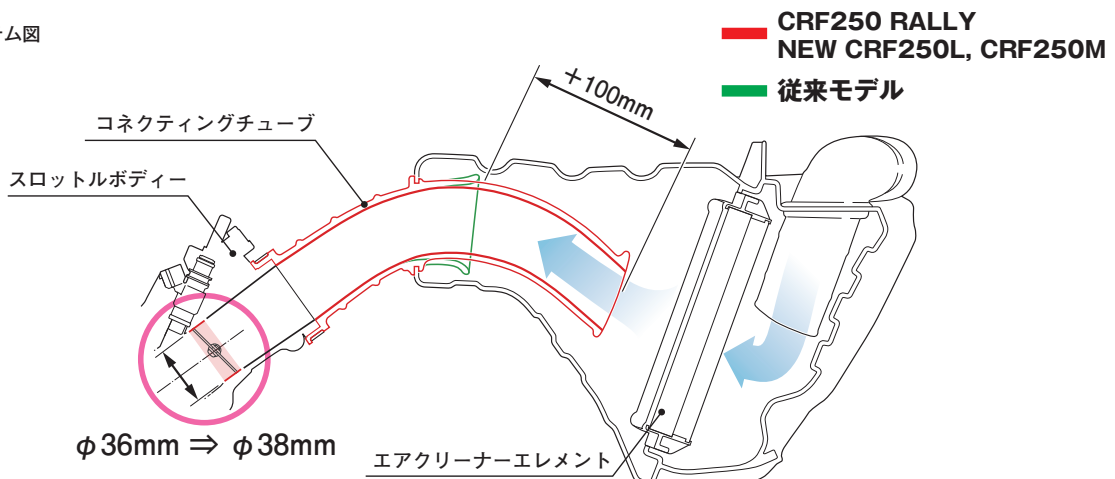
■出力特性イメージ図



●吸気系 (CRF250L、CRF250Mと共通)

スロットルボディの口径をφ36mmからφ38mmへ大径化し、コネクティングチューブをベースに対し100mm長くすることで、力強い低速トルクと一気に吹け上がる高回転域出力を両立する扱いやすい特性としました。

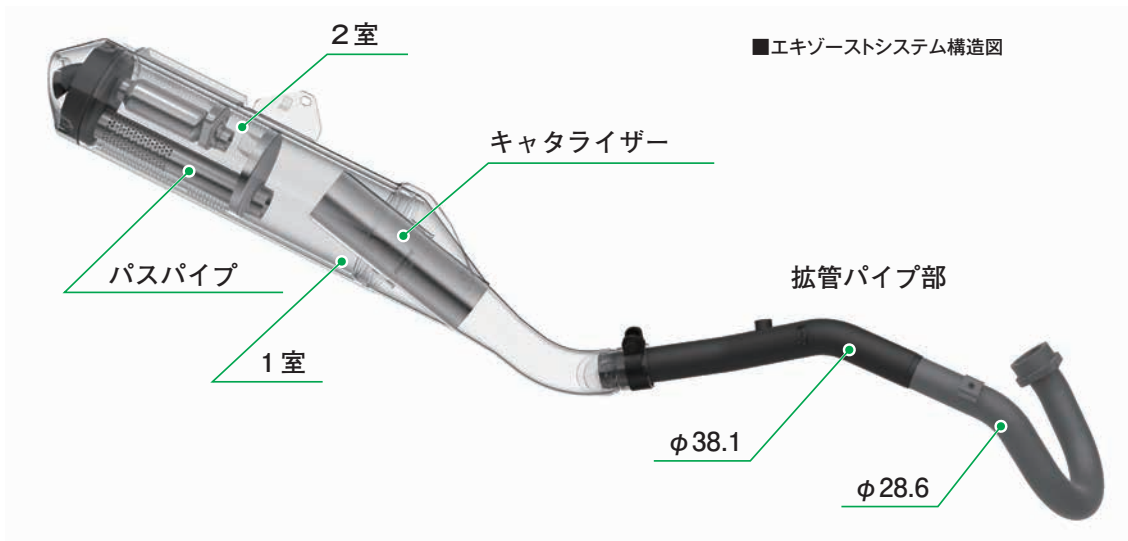
■吸気システム図



●マフラー、エキパイ (CRF250L、CRF250Mと共通)

エキパイ管径をφ28.6mmのストレート構造から、φ28.6mmからφ38.1mmへの拡管構造に変更することで、ピーク出力の向上に加え、力強い低速トルクを実現しました。

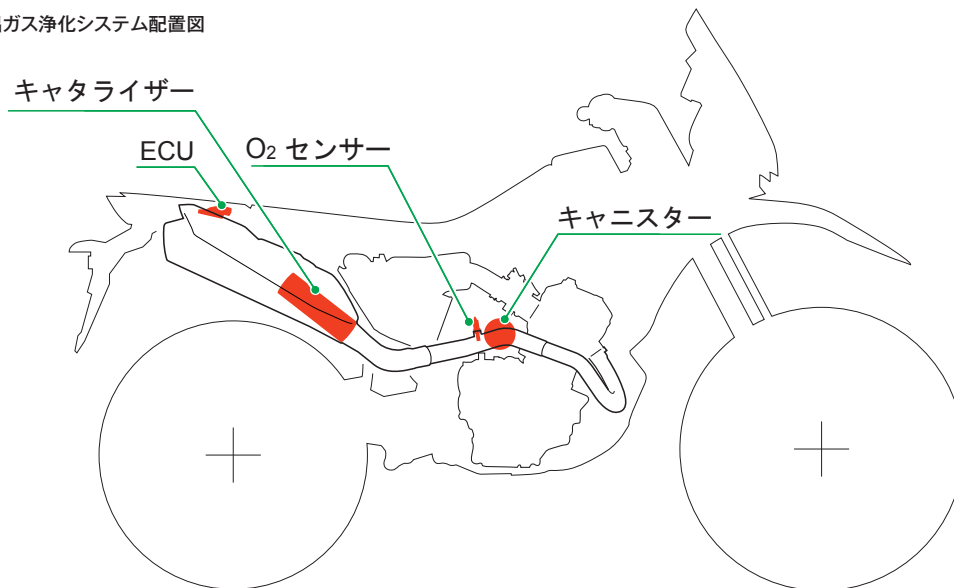
マフラーは3室構造から2室構造とし、パスパイプ開放部を最適な多孔構造にするなど内部構造を一新し、歯切れの良いパルス感を演出しました。また、同時に小型軽量化も達成しています。



●環境性能 (CRF250L、CRF250Mと共通)

排出ガス対応では、エキパイO₂センサー、マフラー内2段キャタライザー、キャニスター、ECUなど各ユニットの最適な配置を考慮した浄化システムとし、国内の最新の排出ガス規制に対応しています。

■排出ガス浄化システム配置図



●灯火器

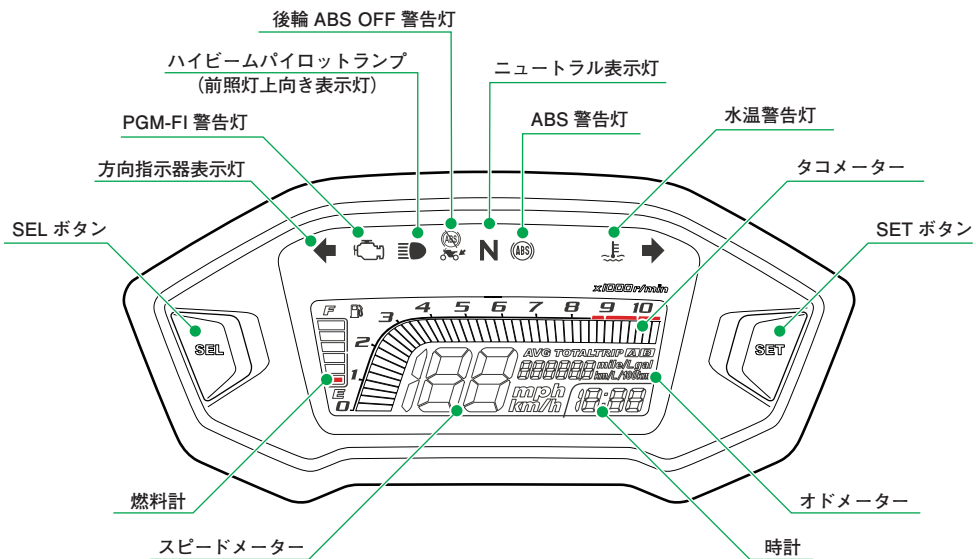
ラリーマシン同様フレームマウントされた左右非対称の二眼ヘッドライトは発光効率が高く、消費電力の少ないデュアルチップLEDを採用し、ロービームではより幅広い範囲を、ハイビームではより遠方を照射できるよう、配光調整されています。



■点灯イメージ

●多機能メーター

ラリーマシンを彷彿させるコンパクトで多機能なフルデジタルメーターを採用。タコメーターに加え、時計、燃料計、各警告灯などの豊富な情報を表示します。メーターパネル上方には、ハンドルバー同径のφ22.2mmのアクセサリバーを配置し、アクセサリパーツの装着に配慮した仕様としました。

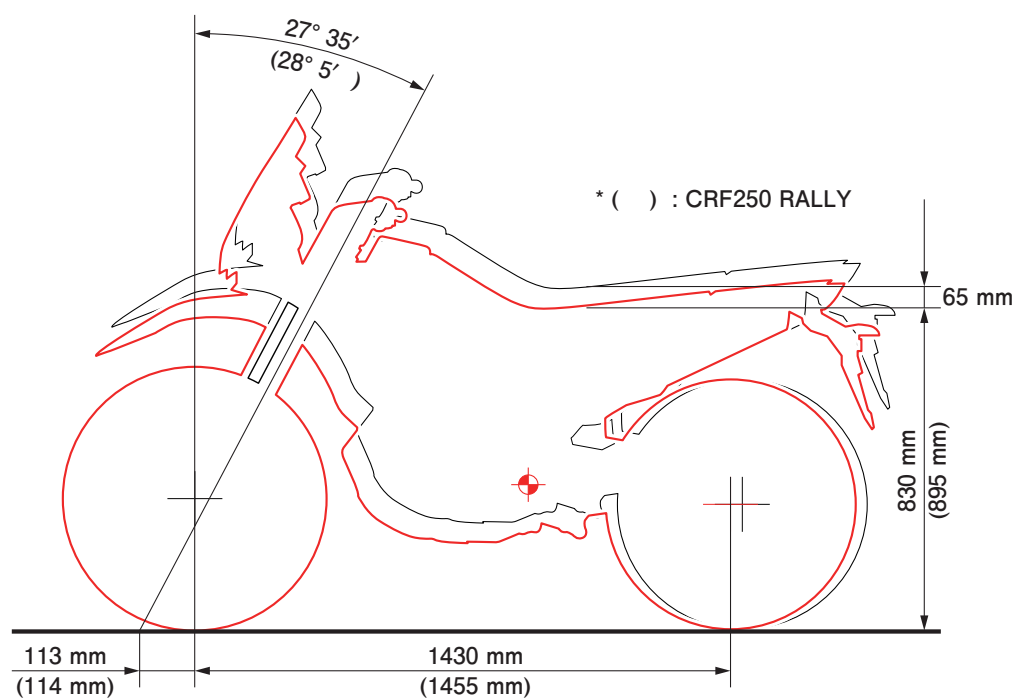


ローダウン仕様

CRF
250 RALLY

CRF250 RALLYには、ローダウン仕様「CRF250 RALLY Type LD」「CRF250 RALLY Type LD〈ABS〉」がタイプ設定されています。CRF250 RALLYをベースに、前・後のサスペンションを変更してローダウンを図り、シート高を65mm 低くすることで、足つき性を向上しています。

■Type LD デイメンション比較図





アクセサリソケット
定格36W (12V3A)まで使用できます。



スポーツ・グリップヒーター
スロットルパイプと内部ヒーターとの一体化によって、グリップ部を標準装備グリップと同等にまで小径化するとともに、3段階の温度設定により幅広いシチュエーションに対応しています。



二輪ETC車載器キット(アンテナ一体タイプ)
ETC本体・アンテナ・表示器を一体としたETC車載器キット。
専用の取付アタッチメントを使用しているため、確実な取り付けが可能です。



イモビアラーム
センサーが振動を検知すると、点火系をカットし、警告音が鳴る盗難抑止機構です。
バッテリーの消費を抑えるため、インジケータランプはタイマーで休止します。

■アクセサリの内容は2017年2月現在のものです。

主要諸元



CRF250 RALLY / CRF250L / CRF250M主要諸元 ()内はローダウン仕様 《 》内はABS仕様		CRF250 RALLY	CRF250L	CRF250M
車名・型式		ホンダ・2BK-MD44		
全長(mm)		2,210 [2,175]	2,195 [2,175]	2,125
全幅(mm)		900	815	815
全高(mm)		1,425 [1,360]	1,195 [1,150]	1,150
軸距(mm)		1,455 [1,430]	1,445 [1,430]	1,445
最低地上高(mm)		270 [205]	255 [210]	225
シート高(mm)		895 [830]	875 [830]	855
車両重量(kg)		155 [154] 《157 [156]》	144 [143]	146
乗車定員(人)		2		
燃料消費率*1 (km/L)	国土交通省届出値:定地燃費値*2 (km/h)	44.3 (60) 〈2名乗車時〉		
	WMTCモード値 (クラス)*3	33.1 (クラス2-2) 〈1名乗車時〉		
最小回転半径(m)		2.3		
エンジン型式		MD38E		
エンジン種類		水冷4ストロークDOHC4バルブ単気筒		
総排気量 (cm ³)		249		
内径×行程 (mm)		76.0×55.0		
圧縮比		10.7		
最高出力 (kW [PS] /rpm)		18 [24] /8,500		
最大トルク (N・m [kgf・m] /rpm)		23 [2.3] /6,750		
燃料供給装置形式		電子式〈電子制御燃料噴射装置 (PGM-FI)〉		
始動方式		セルフ式		
点火装置形式		フルトランジスタ式バッテリー点火		
潤滑方式		圧送飛沫併用式		
燃料タンク容量 (L)		10	7.8	
クラッチ形式		湿式多板コイルスプリング式		
変速機形式		常時噛合式6段リターン		
変速比	1速	3.333		
	2速	2.117		
	3速	1.571		
	4速	1.304		
	5速	1.103		
	6速	0.967		
減速比 (1次/2次)		2.807/2.857		2.807/2.785
キャスター角 (度)		28° 05' [27° 35']	27° 35'	25° 45'
トレール量 (mm)		114 [113]	113	71
タイヤ	前	3.00-21 51P		110/70-17M/C 54S
	後	120/80-18M/C 62P		130/70-17M/C 62S
ブレーキ形式	前	油圧式ディスク		
	後	油圧式ディスク		
懸架方式	前	テレスコピック式		
	後	スイングアーム式 (プロリンク)		
フレーム形式		セミダブルクレードル		

■道路運送車両法による型式認定申請書数値 (シート高はHonda測定値) ■製造事業者/Thai Honda Manufacturing Co., Ltd.

■製造国/タイ ■輸入事業者/本田技研工業株式会社

- *1. 燃料消費率は、定められた試験条件のもとでの値です。お客様の使用環境 (気象、渋滞等) や運転方法、車両状態 (装備、仕様) や整備状態などの諸条件により異なります。
- *2. 定地燃費値は、車速一定で走行した実測にもとづいた燃料消費率です。
- *3. WMTCモード値は、発進、加速、停止などを含んだ国際基準となっている走行モードで測定された排出ガス試験結果にもとづいた計算値です。走行モードのクラスは排気量と最高速度によって分類されます。

燃料消費率の表示について

WMTCモード測定法で排出ガス試験を行い型式申請した機種は従来の「定地燃費値」に加え、「WMTCモード値」を記載しています。エンジンや排出ガス浄化システムなどが同じシリーズ機種においては、定地燃費値が異なってもWMTCモード値が同一の場合があります。これは、型式申請時の排出ガス試験においては、排出ガス中の規制物質の排出量がかもとも多い機種により試験を行い届け出をしており、この試験結果にもとづきWMTCモード値を計算し、シリーズ機種それぞれのWMTCモード値としているためです。

WMTCモード値については、日本自動車工業会ホームページ (<http://www.jama.or.jp/motorcycle/>) もご参照ください。

※本仕様は予告なく変更する場合があります。 ※写真は印刷のため、実際の色と多少異なる場合があります。

※CRF、PGM-FI、PRO-LINKは本田技研工業株式会社の登録商標です。