

INSPIRE

PRESS INFORMATION 2003.6.18

HONDA
The Power of Dreams

本田技研工業株式会社 広報部

〒107-8556 東京都港区南青山2-1-1

企業広報 TEL(03)5412-1512/FAX(03)5412-1545

商品広報 TEL(03)5412-1514/FAX(03)5412-1515

URL <http://www.honda.co.jp/>





開発にあたって

Newインスパイアを創造するにあたり、私たちは数多くの革新技術を開発しました。そのなかで開発チーム全員が徹底的に貫いたことは、インスパイアがこれまでに評価をいただいていた“先進・スポーティー”なブランドイメージをいっそう強化しながら、「乗る人をインスパイア(昂揚)する、スマートな高性能」を身につけることでした。

主役はあくまでも人であり、高次元・高知能な革新技術がドライバーの操作に忠実に応え、あるいは運転をサポートすることで、ゆとりや上質に満ちたエモーショナルなセダンを創りたいと考えました。

走りへの徹底したこだわりはもちろん、空間の心地よさや静粛性といった資質を追求したうえで、先進の環境・安全技術を新たに投入するなど、快適・安心なドライビング・プレジャーをもたらすこれまでにない「ツーリング性能」を実現できたと確信しています。

あらゆるドライビングシーンで堪能できる、深みのあるドライビング・テイストと上質な味わい。このクルマが、ひとりでも多くの方を“インスパイア”することができたら、開発者としてこれほどの喜びはありません。

開発責任者 安木 茂宏

C O N T E N T S

開発にあたって	2
Concept	3
Technology Digest	5
革新パワートレイン	7
先進予知機能・運転支援機能	11
追突被害軽減機能	13
高性能シャシー&ボディ	15
洗練スタイル	17
高効率パッケージ	19
快適機能	21
安全性能	23
環境性能/福祉車両	25
装備/諸元	26



安木 茂宏 (やすきしげひろ)
(株)本田技術研究所 主任研究員

1981年、(株)本田技術研究所入社。
初代インスパイアのドア設計を経て、94アコード、98アコード
および01シビックのボディ/エクステリアPLを担当。
今回、インスパイアのLPLを務める。
趣味は音楽鑑賞、ギター、ワイン、デスクトップミュージック。
愛車はアコードSiR、シビック。

ドライビング・プレジャーとかつてない「ゆとりと 上質」をもたらす、 New インテリジェント・ツアラーの創造。

インスパイアは、歴代にわたり爽快な走りを身上としてきました。
4代目となる今回、Hondaは「走る・曲がる・止まる」のすべてを進化させたうえで、
ドライバーの操作に対してクルマはどう応えるべきかを突き詰め、
忠実に・さりげなく・豊かに応える高次元・高知能な機能・性能を追求。
時にはスポーティーに、時にはゆったりと走りを楽しむといったあらゆる走行状況で
運転に大きなゆとりを与え、しかも上質に満ちたツーリングセダンの創造をめざしました。

□革新パワートレイン

- ・踏み込むほどに呼応する「V6 3.0ℓ i-VTECエンジン+5速AT」
- ・クラスを超える低燃費を達成したエンジン技術「可変シリンダーシステム」

□先進予知機能

- ・追突を予測して被害の軽減を図る「世界初の追突軽減ブレーキ(CMS)+E-プリテンショナー」
- ・運転負荷を軽減しサポートする「HiDS(車線維持支援機能&車速/車間制御機能)」

これらの革新技術とともに、ハンドリングや乗り心地、快適性などを向上する先進技術を採用。
パッケージやスタイルの質にもこだわり、安全性能・環境性能にも高水準な技術で対応しました。

その結果、ドライビング・プレジャーを創出しながら

かつてない「ゆとりと上質」を高次元でバランスさせた

Hondaの先進創造、New インテリジェント・ツアラー〈インスパイア〉を完成させました。



New INSPIRE



ドライバーに忠実に、さりげなく、豊かに応える、 インスパイア・テクノロジー。

革新 パワートレイン

- 高出力・高トルクと低燃費を両立し、優れたクリーン性能をも達成した、新開発 V6 3.0ℓ i-VTEC エンジン。
- 走行状況に応じて6気筒燃焼と3気筒燃焼を切り換える、「可変シリンダーシステム」。
- 電子制御スロットルコントロールシステム「DBW(ドライブ・バイ・ワイヤ)」。
- 5速オートマチックトランスミッション(Sマチック)。

先進予知機能

運転支援機能

- 高速道路運転支援システム
HiDS「車線維持支援機能&車速/車間制御機能」。(アバンツァーレに標準装備)
- さまざまな走行状況を表示するマルチインフォメーション・ディスプレイ。
- よりワイドに遠くまで照射する、「ラインビーム ディスチャージヘッドライト(HID) (ロービーム)」。

追突被害軽減機能

- 追突を予測してドライバーに危険を知らせ、さらに追突速度を低減する、世界初「追突軽減ブレーキ(CMS)」。(アバンツァーレに標準装備)
- CMSと連動して危険を知らせ、さらに乗員拘束性を高めて追突被害の軽減を図る「E-プリテンショナー(運転席)」。(アバンツァーレに標準装備)

高性能シャシー&ボディ

- ダブルウィッシュボーン・フロントサスペンション/5リンク・ダブルウィッシュボーン・リアサスペンション。
- 安定性をさらに高めるVSA(車両挙動安定化制御システム)。(アバンツァーレ、30TLに標準装備)
- 応答性、安定性、乗り心地を向上した、軽量・高剛性ボディ。
- キャビンに心地よさをもたらす、質の高い静粛性。
- エンジン振動の伝達を大幅に低減する、アクティブコントロールエンジンマウント。
- 気筒休止時のこもり音を打ち消すアクティブノイズコントロール。

洗練スタイル

- ゆとりとスポーティーさと、さらに知性まで感じられるエクステリアデザイン。
- ロングツーリングをより快適に。人間の感覚に訴えるインテリアデザイン。

高効率パッケージ

- ゆとりの空間に、さらに広さを感じる工夫を施した居住性。
- ドライビングポジションの調節や操作性に優れた運転席まわり。
- 可倒式リアシートにより、大きく、しかも使い勝手に優れたトランクルーム。

快適機能

- 音声認識Honda・DVDナビゲーションシステム(8インチモニター採用)。(全タイプにメーカーオプション)
- カーナビゲーションの可能性をさらに広げる〈インターナビ・プレミアムクラブ〉に対応。
- Hondaスマートカードキーシステム。(アバンツァーレ、30TLに標準装備/30TEにメーカーオプション)
- 左右独立温度コントロール式フルオート・エアコンディショナー。
- プレミアムサウンドシステム。(アバンツァーレに標準装備/30TL、30TEにメーカーオプション)
- 赤外線カット(断熱)機能付高熱線吸収UVカットガラス。(アバンツァーレに標準装備)
- 電動リアサンシェイド。(アバンツァーレに標準装備/30TLにメーカーオプション)

安全性能

- 「傷害値の低減」と「生存空間の確保」を高水準で両立する、Gコントロール技術。
- 独自の目標を設定したクルマ相互の衝突実験を実施。
- 高次元の衝突安全性能を実現した、優れたエネルギー吸収構造。
- 歩行者傷害軽減ボディ。
- サイドカーテンエアバッグシステム。(アバンツァーレに標準装備/30TL、30TEにメーカーオプション)
- シートベルトの着用を促すシートベルトリマインダー。
- 緊急ブレーキ時に、より効果を発揮する
世界初の学習機能を備えた電子制御式ブレーキアシスト。(アバンツァーレ、30TLに標準装備)



環境性能

- 排出ガスクリーン化技術により、「超-低排出ガス」認定を取得。
- 平成22年燃費基準適合。
- リサイクル可能率90%以上を実現。
- 鉛レス化を推進し、96年レベルの1/10以下に削減。



福祉車両



- 助手席回転シート車、インスパイア・アルマス。(30TL、30TEに設定) 2003年7月発売

踏み込むほどに力強く、クルージングはより豊かに。 走りの期待に応え、環境にも配慮した、 革新のパワートレイン。

画期的エンジン技術「可変シリンダーシステム」を搭載。
高出力・高トルクと低燃費を両立し、優れたクリーン性能をも達成した、
新開発 V6 3.0ℓ i-VTECエンジン。

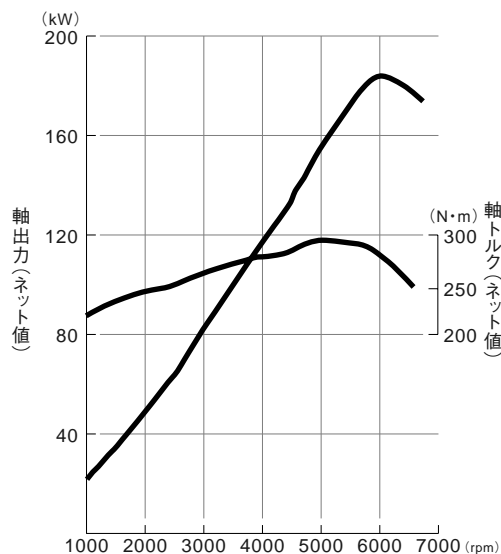
日常の走行から高速道路などでのロングドライブまで、上級セダンにふさわしいゆたりの走り高い環境性能を実現するために、「可変シリンダーシステム」を搭載したV6 3.0ℓ i-VTECエンジンを新開発。Honda 独自のVTEC機構を進化させ、V6 3.0ℓならではの豊かでなめらかな力強さとともに、V型6気筒のうち片側3気筒を休止させる画期的な高知能化システムによってクラスを超えた低燃費11.6km/ℓ (10・15モード)を達成しました。しかも、吸・排気系の工夫など燃焼効率の向上により、無鉛レギュラーガソリン仕様としながら高出力を実現し、さらに平成22年燃費基準に適合。同時に高いクリーン性能も実現し、国土交通省「超・低排出ガス」認定を取得しています。



■エンジン性能比較 (従来モデル比)

	Newインスパイア	従来モデル (25V)
エンジンタイプ	V6 3.0ℓ i-VTEC	V6 2.5ℓ VTEC
最高出力 (kW [PS] /rpm)*	184 [250] /6,000	147 [200] /6,200
最大トルク (N・m [kg・m] /rpm)*	296 [30.2] /5,000	240 [24.5] /4,600
燃料消費率 (km/ℓ)*	11.6	10.4
使用燃料種類	無鉛レギュラーガソリン	無鉛プレミアムガソリン
燃料タンク容量 (ℓ)	65	65
国土交通大臣低排出ガス認定レベル	「超・低排出ガス」認定	「優・低排出ガス」認定

*ネット値 ※10・15モード走行 (国土交通省審査値)



■V6 3.0ℓ i-VTECエンジン性能曲線図

走行状況に応じて6気筒燃焼と3気筒燃焼を切り換える「可変シリンダーシステム」。

新たな高知能VTEC機構によって、6気筒燃焼と3気筒燃焼の切り換えを実現した「可変シリンダーシステム」。発進・加速時や登坂時など高いエンジン出力が必要な場合には、6気筒すべてを作動させて高い動力性能を確保。クルーズ時など比較的低いエンジン出力で走行できる場合には、片側3気筒を休止させて3気筒 (1.5ℓ) 状態で走行することで、優れた燃費性能を発揮します。しかも気筒休止時には、燃料噴射を停止するほか、休止シリンダー内を密閉状態に保つことで吸・排気に伴うポンピングロスを低減。よりいっそうの低燃費を達成しています。

■「可変シリンダーシステム」作動イメージ



- 1.クルーズ時:3気筒休止状態
- 2.減速時:3気筒休止状態 (エンジンブレーキ弱)
- 3.クルーズ時:3気筒休止状態 (約20km/h以上、3,500rpm以下、Dレンジの走行領域)
- 4.減速時:6気筒に切り換え (エンジンブレーキ強)
- 5.アイドリング時:6気筒状態
- 6.発進・加速時:6気筒状態
- 7.クルーズ時 (速度安定判断):3気筒休止に切り換え

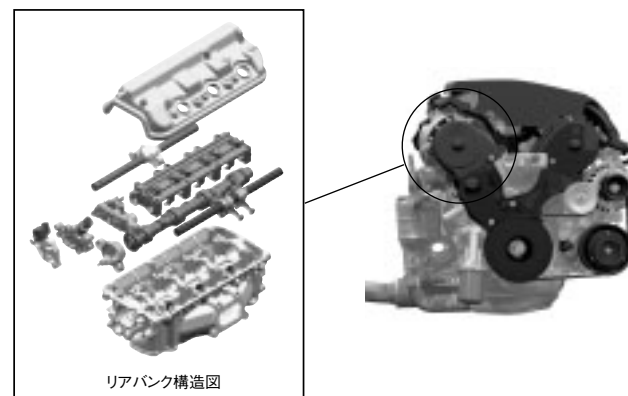
【リアバンク休止構造を採用】

「可変シリンダーシステム」は、横置きV型6気筒レイアウトのリアバンク3気筒を休止させます。走行中、フロントバンクは冷却に有利であると同時に、気筒休止時のシリンダーヘッド直下キャタライザーの温度を保持して浄化性能の劣化を防ぐために、リアバンク側に休止構造を採用しました。

【イリジウムプラグを採用し、気筒休止中でも点火】

気筒休止状態でも点火プラグがスパークを続けることでプラグの温度低下を抑え、燃焼状態に切り換わった際のくすぶりを防いでいます。また、空気だけの点火は混合気よりも絶縁抵抗が高く電圧が高くなるため、高電圧化によるプラグ電極の摩耗に対して耐久性の高いイリジウムプラグを採用しています。

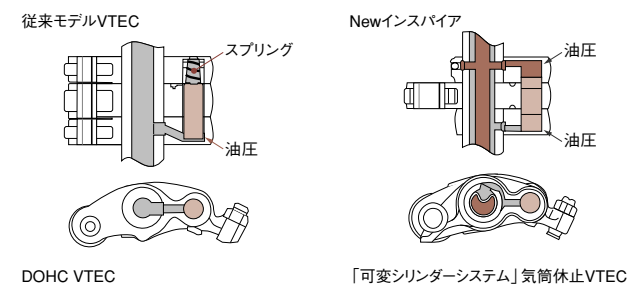
■V6 3.0ℓ i-VTECエンジン構造図



低回転域でも切り換わり、しかも素早く作動する新VTEC構造。

エンジン回転数を基準に切り換えを行う従来のVTEC機構では、油圧でシンクロピストンを押し、リターンズプリングで押し戻す構造としているため、切り換え時にスプリングを押し込むための油圧を確保するには比較的高いエンジン回転数を必要とします。「可変シリンダーシステム」では、低回転域での切り換えが要求されることから、油圧回路を2系統化してシンクロピストンを油圧で押し戻す構造とすることで低回転域での切り換えを可能としました。また、ドライバーがアクセルを踏み込んだ時の、応答性のよい切り換えを実現するために、切り換え油圧を制御する新3方弁ソレノイドスプールバルブを新設計。この2系統油圧回路と新3方弁ソレノイドスプールバルブによってエンジン回転数の影響を受けることなく、低回転域でのハイレスポンスな切り換えも可能にしています。

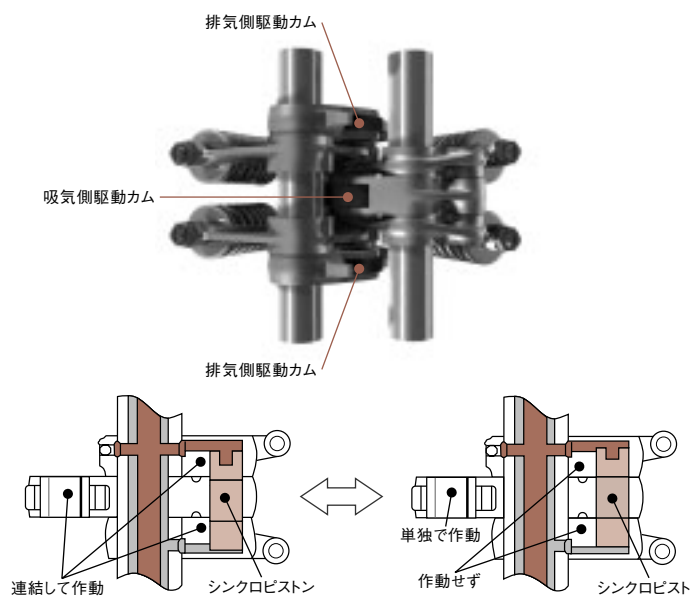
■VTEC機構 構造比較



ドライバーのアクセル操作に対応し、しかも違和感を与えない気筒休止制御。

「可変シリンダーシステム」は、ドライバーのアクセル操作によるスロットル開度の情報を基本に、車速やエンジン回転数、ATのギアの状態などから走行状況を検知し、クルーズ状態であると判断すると3気筒を休止。的確な切り換えを行うために、油温が切り換えに適切であるかの判断 (水温による油温推定)、キャタライザーの温度低下や上昇しすぎを防ぐためのキャタライザー温度推定なども同時に行なっています。また気筒休止時は、点火タイミング制御、DBW (ドライブ・バイ・ワイヤ) による6気筒燃焼時とトルクを同等にするためのスロットル開度調整、ATのロックアップオフ制御などを行い、トルク差によるショックを抑制。ドライバーには切り換えによる違和感を感じさせないスムーズな作動を実現しています。

■「可変シリンダーシステム」気筒休止VTEC構造図



【通常時】バルブリフト用ロッカーアームと休止用ロッカーアームをシンクロピストンによって連結し、バルブを駆動。
【気筒休止時】シンクロピストンを移動させバルブリフト用ロッカーアームと休止用ロッカーアームを分離。休止用ロッカーアームはリフト量ゼロのカム上にあるため、吸・排気バルブとも閉じた状態で休止。

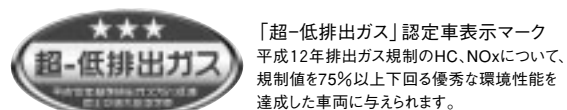
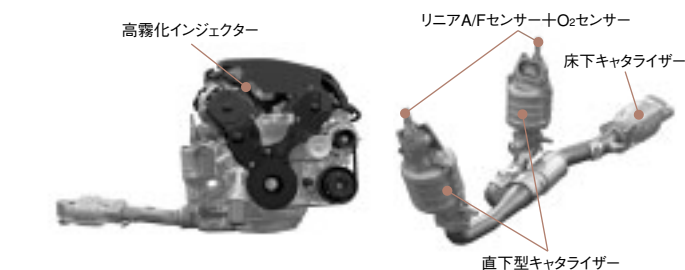
クラストップレベル の高出力・高トルクを達成。

吸・排気効率を突き詰め、無鉛レギュラーガソリン仕様でありながら184kW [250PS]、296N・m [30.2kg・m]を達成しました。吸気系では、共鳴過給および慣性過給をそれぞれ効果的に利用できる可変吸気システムを採用。そのうえで、空気をスムーズに流す形状の大径インテークバルブの採用などにより吸入充填効率を高めています。排気系では、低抵抗キャタライザーの採用やエキゾーストパイプの大径化、集合部形状のスムーズ化などにより、排気抵抗を大幅に低減しています。

※3.0ℓクラス セダン

国土交通省「超・低排出ガス」認定を取得した優れたクリーン性能。

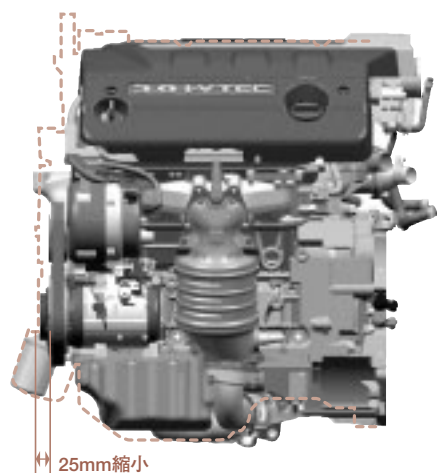
両側シリンダーヘッドの直下に高密度キャタライザーを設置。燃焼ガスの熱損失を大幅に低減し、キャタライザーの早期活性化を実現することでコールドスタート時の浄化性能を高めています。さらに、床下にもキャタライザーを設置。気筒休止状態が長く続き片側バンク直下のキャタライザーの温度が低下した場合にも、確実に排出ガスの浄化を行います。また、直下型キャタライザーそれぞれにリニアA/FセンサーおよびO₂センサーを配置し、きめ細かく空燃比を制御。さらに高霧化12穴インジェクターを採用したうえできめ細かな制御を行い、より完全に近い燃焼を実現することで燃焼ガスそのものをクリーン化。この結果、国土交通省「超・低排出ガス」認定を取得しています。



「超・低排出ガス」認定車表示マーク
平成12年排出ガス規制のHC、NOxについて、
規制値を75%以上下回る優秀な環境性能を
達成した車両に与えられます。

細部にいたるまでコンパクト化を追求。

補機類の駆動にサーペンタイン式ベルトの採用や、高強度タイミングベルトの採用、クランクシャフト両端部短縮などにより、排気量が増大したにもかかわらず、エンジン全幅を従来モデル(25V)比-25mmを達成しています。



DBW(ドライブ・バイ・ワイヤ)を採用。

自然でリニアなアクセルフィーリングが得られる電子制御スロットルコントロールシステム、DBWを採用しました。アクセルペダル操作をセンサーによって電気信号に変換し、ECUでエンジン回転数などから走行状況に最適なスロットル開度を算出。アクチュエーターがスロットルバルブをダイレクトに制御することで、より緻密で自然なスロットルコントロールを可能にしています。さらに、5速ATとの協調制御やVSAとの組み合わせに加え、可変シリンダーシステムとも緊密に協調し、よりいっそうスムーズでコントロール可能な走りを実現するとともに低燃費にも大きく貢献しています。

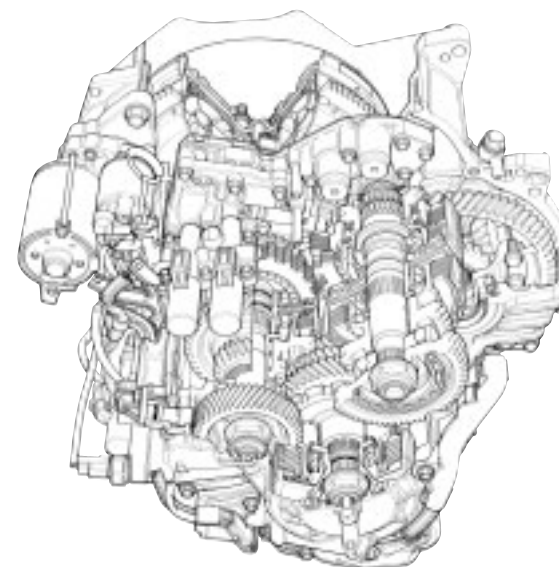
スムーズで燃費性能にも優れたクルーズコントロール制御。

クルーズコントロール作動時のスロットル制御を最適化し、可変シリンダーシステムの効率の良い切り換えを実現しました。できるだけ気筒休止状態での走行を多くし燃費を向上するとともに、不要な切り換えを抑えることでスムーズな走行を可能としています。また、HiDSの車速/車間制御(IHCC)においても同様に作動し、前走車に接近しエンジンブレーキが必要な場合や、加減速を繰り返す前走車に追従する場合には、6気筒燃焼で走行します。

エンジンと高次元で調和し、力強さと低燃費の双方を引き出す、5速オートマチックトランスミッション(Sマチック)。

V6 3.0ℓ i-VTECエンジンの高い動力性能と、2.5ℓクラスを凌ぐ優れた燃費性能をともに最大限に引き出す、5速オートマチックトランスミッションを新開発。可変シリンダーシステムの特徴を活かしたレシオ設定や、DBWをはじめとするエンジンデバイスとの緻密な連携による減速時のフューエルカット領域の拡大など、エンジンとの高い整合性を実現。質の高いスポーティーな走りときわめて優れた燃費性能を同時に獲得しています。

■5速オートマチックトランスミッション構造図



可変シリンダーシステムの特徴を活かし、加速性能と低燃費を両立させるレシオ設定。

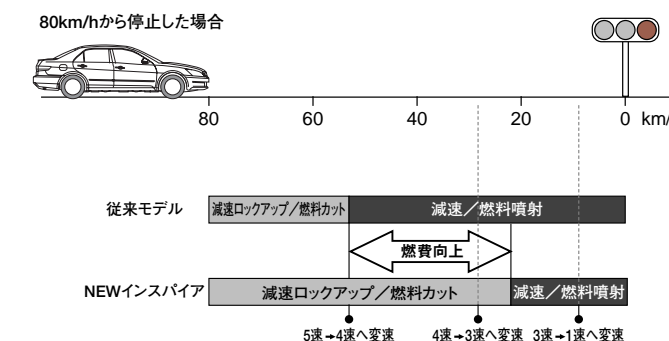
従来モデル(25V)のレシオ設定に対して5速のレシオを5.8%低く設定し、4-5速間をクロスレシオ化。これにより5速クルーズ走行からのキックダウンが迅速かつスムーズに行われ、追い越し時などに威力を発揮します。通常、ローレシオ化すると、同速度ではエンジン回転数が高くなるため燃費はマイナスとなりますが、可変シリンダーシステムによる大幅な低燃費化により、加速性能を重視したレシオ設定が可能となりました。また、このローレシオ化によって5速走行をやや高回転にすることで、可変シリンダーシステムが3気筒に切り変わった際のトルク低減を抑えることができ、気筒休止領域の拡大化も実現。力強い動力性能と低燃費の両立に大きく貢献しています。

気筒休止状態でのロックアップ作動時の振動を、効果的に低減。

ロックアップ作動時に発生するエンジン回転変動による振動は、気筒休止状態では大きくなります。この振動を低減するために、ロックアップダンパーにロングトーションスプリングを採用しました。気筒休止状態ではバネ定数の低いスプリングで振動を受け止め、回転変動を効果的に吸収。6気筒作動時と同等の振動レベルにすることで、違和感のないようにしています。

減速ロックアップとフューエルカット領域を拡大し、低燃費に貢献。

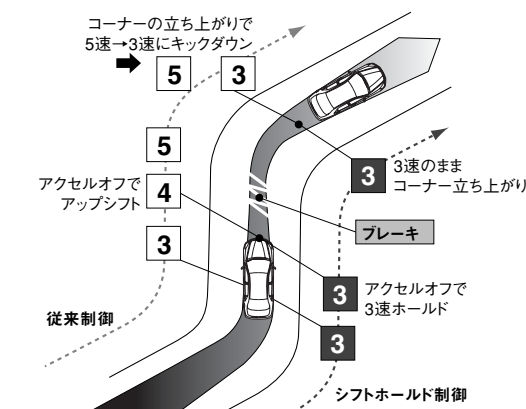
気筒休止状態での減速時はエンジンブレーキが弱いいため早めにシフトダウンが行え、5速→4速、4速→3速まで連続した減速ロックアップとフューエルカットを可能としました。また、降坂路と判断した場合には6気筒状態となり、エンジンブレーキ効果を高めます。



スポーティーな走行時に不要な変速を抑えるシフトホールド制御。

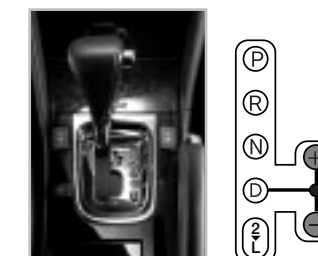
走行状態に応じて知能的なシフト制御を行うプロスマテックを進化させ、ドライバーのシフト感覚により近づけるシフトホールド制御。Dレンジでの走行時に、ドライバーの操作や車速変化などから走行状態を瞬時に判断し、変速操作を最適制御。特にワインディングなどでのスポーティーな走行時には、シフトホールド制御によりアクセルのオン/オフによる不要な変速を抑え、充分なエンジンブレーキによる減速やタイムラグのない鋭い加速が得られます。

■シフトホールド制御動作イメージ図



ドライバーの意志を尊重し、気筒休止解除機能を持たせたSマチック。

マニュアル感覚の変速操作が行えるSマチックを採用したうえで、シケンシャルモード選択時には気筒休止を解除。積極的なシフト操作でV6エンジンの走りを堪能できます。また、通常のATモードでも操作がシンプルなストレート式としています。



運転負荷を軽減し、 快適性と安全性に寄与する運転支援機能。

高速道路運転支援システムHiDS* 車線維持支援機能&車速/車間制御機能。

(アバンツァーレに標準装備)

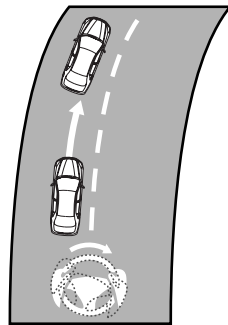
※Honda インテリジェント・ドライバーサポート・システム

高速道路における長時間の運転は、ドライバーの疲労や集中力の低下を招き、認知・判断ミスの要因となります。HiDSでは、車線の維持をアシストする「LKAS」と、車速を制御して前走車との車間距離を適切に保つ「IHCC」によって運転負荷の軽減を行い、疲労によるミスを防ぎ、ひいては事故の防止に寄与します。また「LKAS」は、常にドライバーの運転を中心に考慮して支援を行う「ドライバーとシステムのインタラクション(相互作用)」というコンセプトにより、ASV(先進安全自動車)を提唱する国土交通省の認可を取得。ほとんどの高速道路で使用可能なアシストシステムとして実現しました。

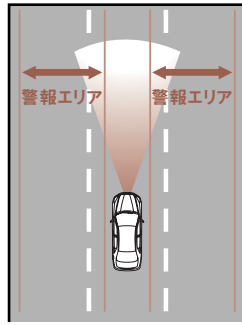
LKAS(レーンキープ・アシストシステム) 車線維持支援機能

フロントウィンドウ上部内側に設けたC-MOSカメラが捉えた画像をもとに、車線を認識。EPS(電動パワーステアリング)に適切なトルクを発生させ車線維持をアシスト。時速65km以上、直線路から半径230mまでの曲線路で作動するため、ほとんどの高速道路での使用が可能です。また、車線から逸脱する可能性がある際には、警報によりドライバーに注意を促します。これによりドライバーは車線を維持するよう意識し、軽いステアリング操作によってシステムに意志を伝えることで安定した車線維持が可能となります。

■[LKAS(車線維持支援機能)作動イメージ]
<車線維持範囲:直線路~半径230m以上の曲線路/作動車速:65km/h~100km/h>



車線維持支援機能
道路に沿うよう、ステアリングの動きを適切にアシスト。



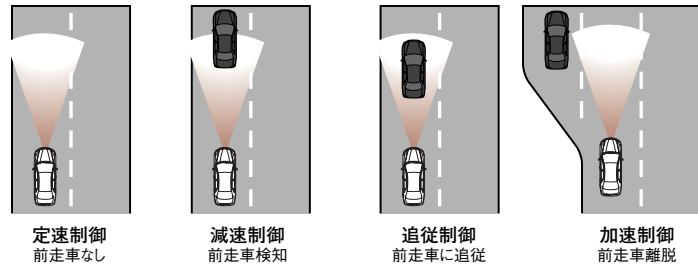
車線逸脱警報機能
車線逸脱の危険性をアラームで警告。



IHCC(インテリジェント・ハイウェイ・クルーズコントロール) 車速/車間制御機能

フロントグリル内に設けたミリ波レーダーからの情報をもとに、前走車との距離を測定し、車速センサーやヨーレートセンサーにより自車の走行状態を検出。設定した速度を一定に保つほか、同一車線の前走車の有無によって車速・車間を自動制御するクルーズコントロールシステムです。

■[車速/車間制御機能[IHCC]の基本制御パターン(概念図)]
<レーダー検知範囲:車直前方100m以内 角度16度 / 作動車速:45km/h~100km/h>

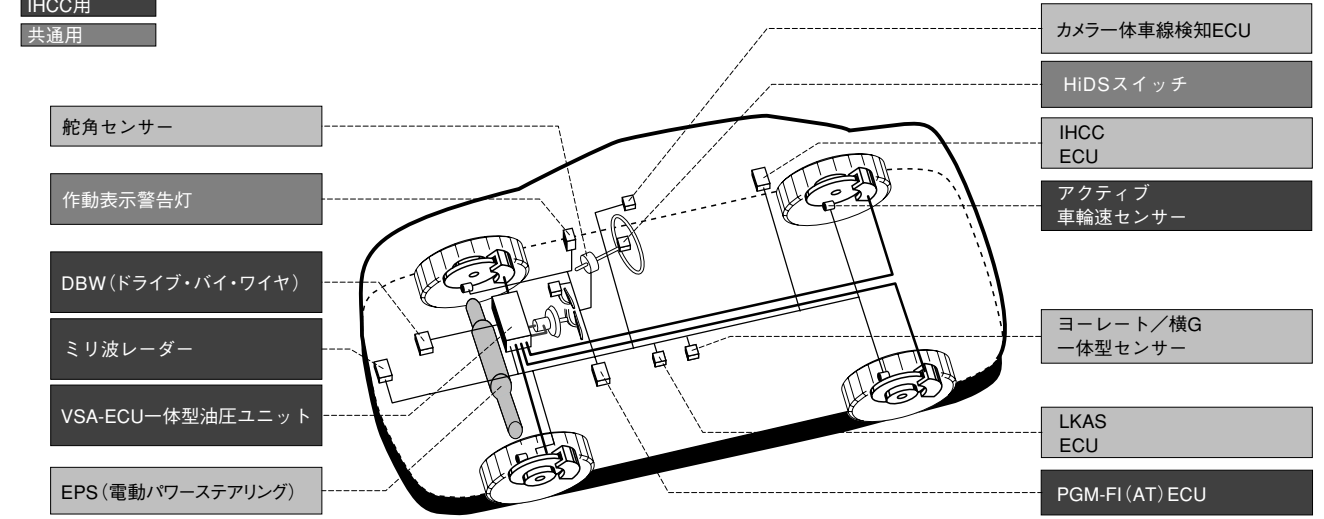


定速制御	希望の車速に設定することにより、定速走行を開始。
減速制御	自車線の前走車が設定車速より遅い場合、スロットルやブレーキの制御を行い減速。前走車の急ブレーキや割りこみなどで減速しきれない場合は、警告音と表示でドライバーの操作(ブレーキ等)を促します。
追従制御	前走車の車速変化に合わせて、設定した車間になるよう追従(車速の上限は設定車速まで)。車間は3段階に設定可能。
加速制御	自車線の前走車が車線変更した場合は、設定車速までゆるやかに加速し、定速走行に戻ります。

●HiDSは前方不注意を補助する装置ではありません。車間距離制御、車間接近警報、減速能力、車線維持支援、車線逸脱警報には限界があります。●道路状況、天候状況によっては、使用できない場合があります。

HiDSのシステム構成

LKAS用 LKAS=レーンキープ・アシストシステム
IHCC用 IHCC=インテリジェント・ハイウェイ・クルーズコントロール
共通用



マルチインフォメーション・ディスプレイ

(全タイプに標準装備)

メーターの中央部に走行状態などのさまざまな情報を表示する、マルチインフォメーション・液晶ディスプレイを設置しました。

主な表示内容	ドライブコンピューター情報 (燃費、距離、車速等)	HiDS作動状況	CMS作動状況	可変シリンダーシステム 作動状況	各種ワーニング
表示例					
表示内容	<ul style="list-style-type: none"> NAVI無し 平均燃費 航続距離 外気温 NAVI有り連動 瞬間燃費 平均車速 	<ul style="list-style-type: none"> IHCC システム状態 設定車速 設定車間 前走車有無 車間警報 	<ul style="list-style-type: none"> LKAS システム状態 白線認識 車線逸脱警報 手放し警報 	<ul style="list-style-type: none"> システム状態 警報設定状態(5秒間で消灯) CMS警報 	<ul style="list-style-type: none"> ワーニングサブメッセージ

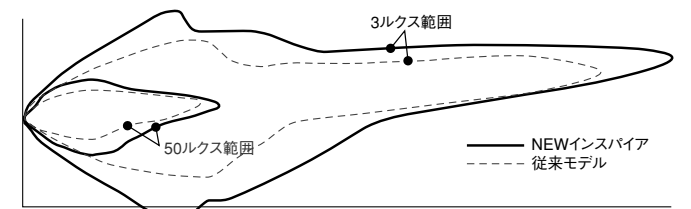
表示例はアバンツァーレ

よりワイドに遠くまで照射し、デザイン性も高めた 「ラインビーム デイスチャージヘッドライト<HID>(ロービーム)」。

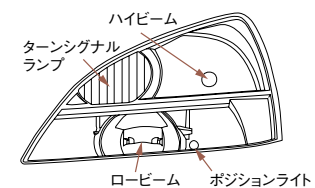
(全タイプに標準装備)

ロービームに配光特性に優れたディスチャージヘッドライト(HID)を採用したうえで、リフレクターの組み合わせに工夫を施し、これまで有効に使えていなかった上方向への光を左右から前方へ向けて反射させることで、薄型構造でよりワイドに遠くまで照射する「ラインビーム」を開発。夜間の視認性を高め、運転負荷軽減に貢献します。また、ロービームの薄型構造によって、ライト類の上下二層レイアウトを実現。昼間は存在感のある大きなレンズが迫力のあるフロントマスクのアクセントとなり、夜になると鋭い目が路面を照らす、といった2つの表情を持たせています。

ロービーム照射範囲



ヘッドライトレイアウト図



衝突を予測してドライバーの危険回避行動を支援し 衝突時の被害を軽減する、 Hondaプリクラッシュ・セーフティ・テクノロジー。

ブレーキ制御とシートベルト制御で追突の 危険に対応する、Honda独自の

「追突軽減ブレーキ(CMS) + E-プリテンショナー(運転席)(アパツァーレに標準装備)

※Collision Mitigation brake System

Hondaはリアルワールドでの安全を見つめ、実際の事故分析を通してさまざまな研究・開発に努めています。今回、新たな取り組みとして、衝突事故に対してまずは「ドライバーに危険を知らせ回避を支援すること、そしてなおかつ「衝突が避けられないような状況では可能な限り被害を軽減する」ことを目的とした「Hondaプリクラッシュ・セーフティ・テクノロジー」のひとつとして、前走車への追突に対する「追突軽減ブレーキ(CMS)+E-プリテンショナー」を開発しました。追突事故の多くは、ドライバーの前方不注意や前走車との車間距離の不足などが原因と考えられます。そこで、走行中はミリ波レーダーにより前走車との距離や相対速度などを検知し、追突のおそれがあるとコンピューターが判断した場合には警報を発し、さらに危険度に応じてブレーキとシートベルトを制御することで、ドライバーによる危険回避操作を支援するとともに追突被害の軽減を図ります。

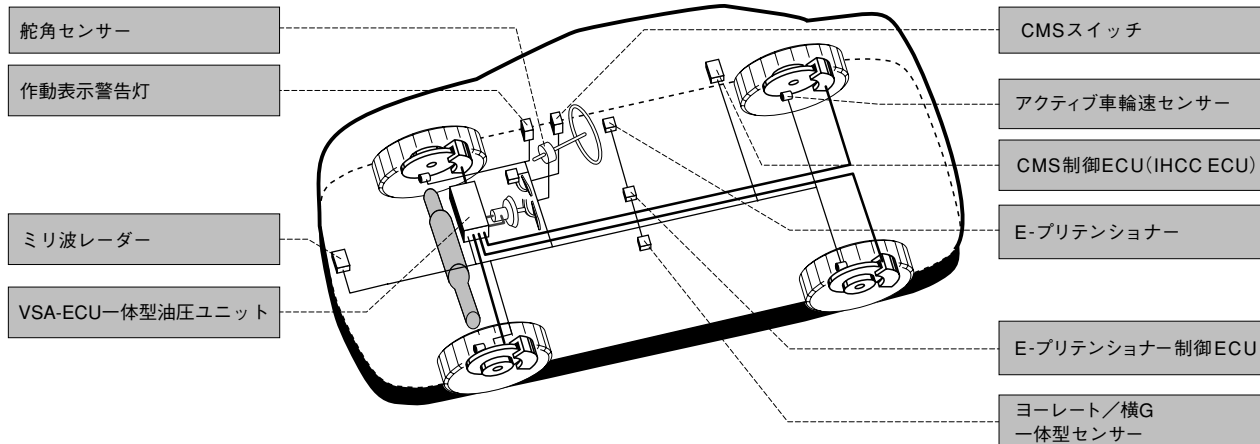
追突を予測してドライバーに危険を知らせ、さらに追突速度を低減する、世界初「追突軽減ブレーキ(CMS)」。

ミリ波レーダーにより前走車を検知し、追突のおそれがあると判断した場合には警報(音・表示)でドライバーに知らせ、さらに接近した場合には軽いブレーキによる体感警報を行います。そして追突の回避が困難と判断した場合には強いブレーキ制御を行い、ドライバー自身のブレーキ操作との相乗効果によって追突速度を低減。効果的に追突事故の回避支援とダメージ軽減を図ります。またこのシステムは、「LKAS」に続き、ASV(先進安全自動車)を提唱する国土交通省から新たな認可を取得しています。

CMSとともに危険を知らせ、さらに乗員拘束性を高めて追突被害の軽減を図る、「E-プリテンショナー」。

CMSと連動して作動し、追突の危険性が高い場合に運転席シートベルトを弱く2~3回引き込むことで、体感的な警報をドライバーに与えます。そして追突の回避が困難と判断した場合にはシートベルトを強く引き込み、ドライバーの拘束効果を高め、CMSとともに追突時の被害軽減を図ります。また、E-プリテンショナーはCMSとの連動とは別に、急ブレーキ時に電子制御ブレーキアシストが作動したときにもシートベルトを強く引き込み、ドライバーの拘束効果を高めます。

CMS+E-プリテンショナー システム構成



「追突軽減ブレーキ(CMS)+E-プリテンショナー」基本作動イメージ

フロントグリル内に設けたミリ波レーダーにより、前方およそ100mにわたって前走車を検知。

①前走車へ接近

前走車との距離や相対速度、予測した自車の進路などから追突の危険性があると判断した場合、警報(音+表示)によりドライバーに認知および回避操作を促します。

②さらに接近

より強くドライバーに回避操作を促すために、音と表示による警報に加え、CMSの軽いブレーキングとE-プリテンショナーの弱いベルト引き込み(2~3回)によって体感的に危険を知らせます。また、この時点でドライバーがブレーキを踏むとブレーキアシストが作動し、操作支援を行います。

③追突の回避が困難

回避が困難と判断した場合、E-プリテンショナーが強くベルトを引き込みドライバーの拘束効果を高めるとともに、CMSが強いブレーキングを行い追突速度を低減し、被害の軽減を図ります。



■「追突軽減ブレーキ(CMS)+E-プリテンショナー」基本作動イメージ

	①前走車へ接近	②さらに接近	③追突の回避が困難	前走車
ミリ波レーダーにより前走車を検知				
音と表示による警報	警報ブザーディスプレイ表示	警報ブザーディスプレイ表示	警報ブザーディスプレイ表示	
追突軽減ブレーキ(CMS)		軽いブレーキング	強いブレーキング	
E-プリテンショナー		シートベルトの弱い引き込み	シートベルトの強い引き込み	

- ①前走車へ接近(追突のおそれがあると判断) → 音と表示による警報 → ドライバーに危険回避操作を促す
- ②さらに接近 → 軽いブレーキングとシートベルトの弱い引き込みによる体感警報 → ドライバーに危険回避操作を促す
- ③追突の回避が困難 → 強いブレーキングとシートベルトの強い引き込みによって回避操作の支援と追突時の被害を軽減 → 操作支援&被害軽減

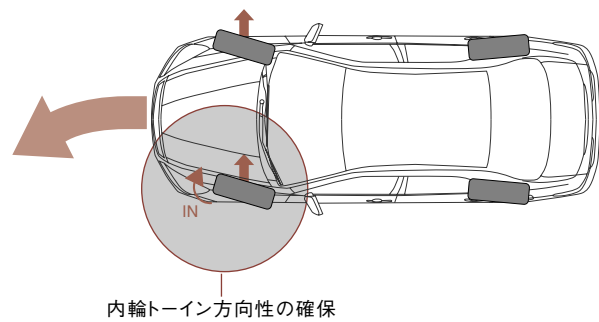
- 追突軽減ブレーキ(CMS)は追突を自動で回避したり、自動で停止するシステムではありません。CMSの機能には限界があります。
- E-プリテンショナーはシートベルトを正しく着用し、正しい運転姿勢をとらないと十分な効果を発揮しません。
- 追突軽減ブレーキ(CMS)+E-プリテンショナーの作動は、走行状態により異なります。

ドライバーの操作に忠実に応え、安定性や乗り心地、 静粛性にも優れた、高性能シャシー&ボディ。

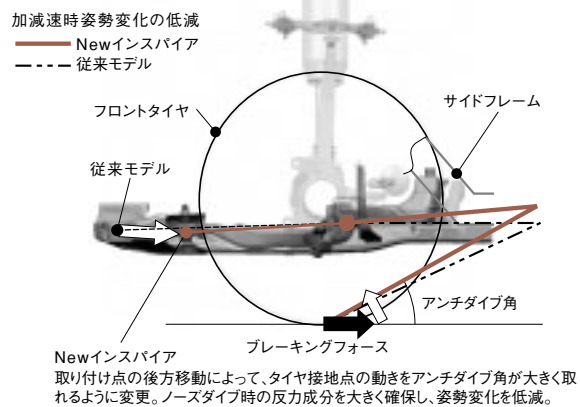
上質な乗り心地と質の高い走りを提供する 高性能シャシー。

高速走行での安定性や乗り心地、手応えのあるハンドリングなど、上質とスポーティーの両立を目指しました。そのために、サスペンションジオメトリーを徹底追求。フロントアンチダイブ角の増加による加減速時の姿勢変化の抑制や、高速旋回制動時にフロント内輪のヨーモーメントを打ち消す方向（トーイン）への制御などにより、操縦安定性を向上しています。さらに、従来モデルよりもフロント、リアともにスプリングレートおよびダンパー減衰力を高く設定しながら、マウント・ブッシュ類の硬度を下げ、スタビライザー径を小さくすることで、乗り心地と操縦安定性の最適なバランスを図りました。また、乗り心地を重視した専用タイヤも開発しています。

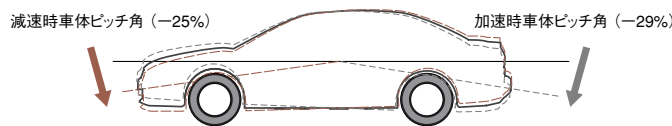
■高速旋回制動時の安定性向上



■フロントサスペンションジオメトリー

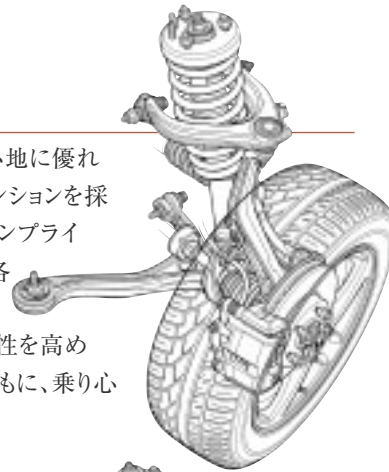


■車体ピッチ角（従来モデル比）



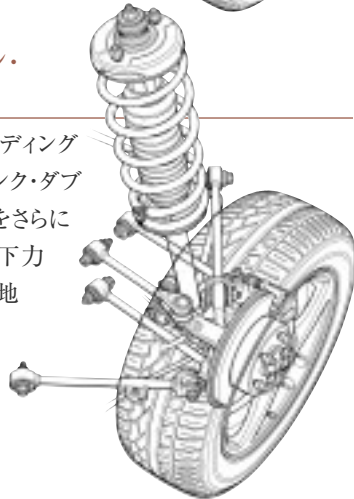
ダブルウィッシュボーン・ フロントサスペンション

フロントには、直進安定性や乗り心地に優れたダブルウィッシュボーン・サスペンションを採用。A型ロアアームおよび大径コンプライアンスブッシュを採用したうえで各部のレイアウトを変更し、サスペンションジオメトリーを最適化。応答性を高め正確なハンドリングを実現するとともに、乗り心地も向上しています。



5リンク・ダブルウィッシュボーン・ リアサスペンション

リアには、トレーリングアームとリーディングアームをワッツリンク配置した、5リンク・ダブルウィッシュボーン・サスペンションをさらに熟成。タイヤにかかる前後力を上下力に分散できるため、優れた乗り心地を得ています。また、スタビライザーを専用設計するなど、旋回時の安定性を向上しています。



軽い操作感と剛性感を両立するEPS（電動パワーステアリング）。

優れた操作フィールのEPSを採用。全速度域でのきめ細かな制御によって、低速走行時の取り回し性と高速走行時の安心感を両立しています。また、ステアリングギアボックスの取り付け剛性を高めたほか、ステアリングレシオ、モーター出力を最適化し、リニアでしっかりとした手応えのあるハンドリングに貢献しています。

■EPS構造図



安定性をさらに高めるVSA（車両挙動安定化制御システム）。

（アバンツァーレ、30TLに標準装備）

ABS、TCSに、オーバーステアやアンダーステアなどの横滑り抑制を加えたVSAを設定。ブレーキ制御を4輪制御とし、きめ細かにコントロールすることで、よりスムーズなコーナリングを可能としています。また、エンジントルク制御はDBW（ドライブ・バイ・ワイヤ）によるスロットル制御によって、より高精度な制御を可能にしています。

トータルクオリティを追求した、高品質ボディ。

高い剛性はもちろんのこと、軽量部材の積極的な採用、空力処理の徹底などにより、高速走行時の安定性や燃費の向上、優れた静粛性を実現。また、ドアの開閉フィーリングにまでこだわるなど、クルマ全体としてのトータルクオリティを追求しています。

応答性、安定性、乗り心地を向上した、軽量・高剛性ボディ。

ねじり剛性を従来モデル比27%向上させるなど、きわめて優れた静剛性に加え、フロントとリアの剛性バランスの適正化や各部の結合強度を高めたことにより、ハイレベルの動剛性も実現。フロントの応答性やリアの安定性、乗り心地を向上しています。また、ボディ骨格部材の約50%に軽量で強度の高い高張力鋼板（ハイテン材）を採用。剛性を高めながら大幅な軽量化を達成しています。

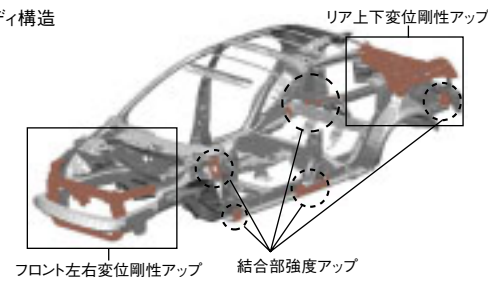
【フロント応答性向上】

フロントバルクヘッドを閉断面化して結合剛性を向上。フロント左右変位の剛性を高め、軽快でダイレクト感のあるハンドリングを実現しています。

【リア安定性向上】

ルーフからリアパネルまでをスティフナーによりスムーズに補強。リア上下変位の高剛性化を図り、安定性や乗り心地を向上しています。

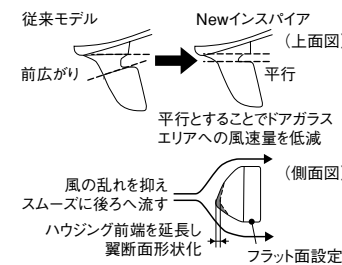
■高剛性ボディ構造



空力処理を徹底的に施し、風切り音を低減。

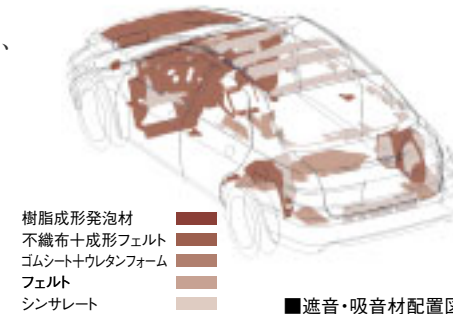
曲面構成のフロントピラーやサイドウインドウによってフラッシュサーフェス化した三次元キャビンや、サイドミラーによって発生する風をスムーズに後方へ流すミラーハウジング形状などにより、低速域から高速域まで、風切り音を大幅に低減しています。

■ドアミラー風切り音対策



キャビンに心地よさをもたらす、質の高い静粛性。

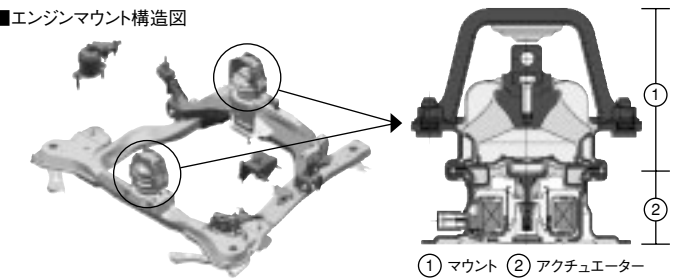
効果の高い遮音・吸音材を適所に配置し、優れた静粛性を実現。さらにエンジンマウントは、サブフレームのフローティング支持とエンジン重心マウントレイアウトによる二重防振構造としたうえで、可変シリンドラシステムに対応した新構造のマウントを採用。さらに、気筒休止時のエンジンこもり音を低減するアクティブノイズコントロールの採用など、さまざまな処理を施し、キャビンへの振動や音の侵入を抑えています。



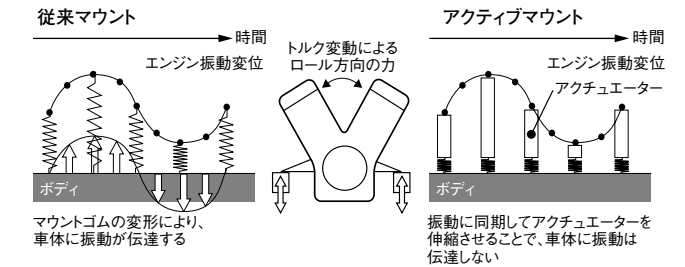
エンジン振動の伝達を大幅に低減する、 アクティブコントロールエンジンマウント。

気筒休止時には、片側3気筒のみ燃焼エネルギーを発生するためエンジン振動が増大します。この振動をクランク回転変動から推定して打ち消すように作動する、アクティブコントロールエンジンマウントを採用。エンジンの前後を支持するこのマウントは、液封マウントの下部に内蔵したアクチュエーターを、エンジン振動に対し同位相・同周期で伸縮させることで振動を吸収。気筒休止状態であることを感じさせない高いクオリティを実現しています。

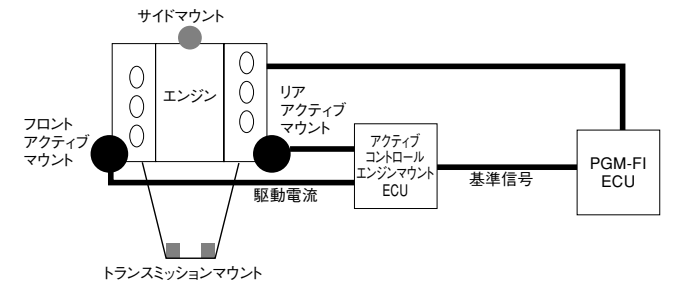
■エンジンマウント構造図



■エンジンマウント概念図



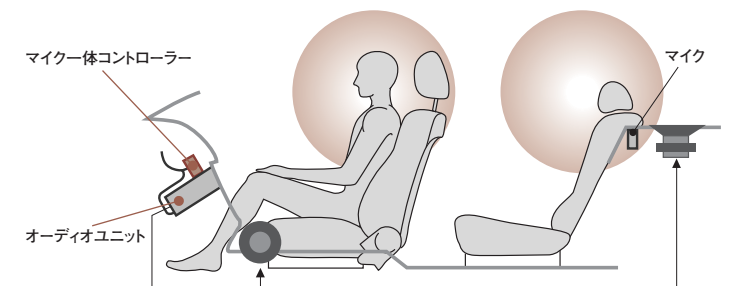
■エンジンマウントシステム構成



気筒休止時のこもり音を打ち消すアクティブノイズコントロール。

気筒休止時のエンジンからのこもり音をさらに低減するために、こもり音と逆位相の音を発生して打ち消す、アクティブノイズコントロールを採用しました。エンジン回転パルスをもとに、制御対象の周波数を特定し、打ち消し信号を生成。オーディオスピーカーから音として出力し、こもり音を低減します。さらに、センターモジュールとリアトレイに内蔵したマイクからの入力を常に分析し、打ち消し信号を随時更新することで精度を高めています。

■アクティブノイズコントロール作動イメージ（概念図）



スポーティーに。そして上質に。 知的洗練を極めたエクステリア&インテリアデザイン。

ゆとりあるキャビンとスポーティーなシルエット、 そして知性まで感じられる エクステリアデザイン。

快適な居住空間や高い走行性能、先進の高機能装備、優れた環境性能といったインスパイアのあらゆる性能・機能を、エクステリアにも表現したいと考えました。クラッシー&アグレッシブをテーマにゆとりの空間とスポーティーなイメージを両立するハイデッキ&ワンモーションフォルムをベースに、細部にいたるまでこだわりました。全体をスポーティーにまとめながら車格感や存在感を主張し、上質でハイセンスなエクステリアを表現しています。



存在感と品格をあわせ持つフロントビュー。

クロームメッキの反射にまでこだわった横基調のフロントグリル、後方に向かってボリューム感を持たせながら広がるボンネットフード、シャープなレンズのヘッドライトを美しくレイアウト。バンパーやボディのプレスラインと融合し、エンブレムを中心にシャープかつ豊かに広がるイメージを持たせることで、スポーティーでありながら品格の漂う表情を生み出しています。

高性能を感じさせる洗練されたリアビュー。

バンパーと一体感を持たせた左右大径エキパイフィニッシャーや、トランクリッド一体形状のインテグレートド・ハイマウント・ストップランプを採用。洗練された迫力のあるリアビューを演出しています。また、リアコンビランプは、上部に赤、下部に白を横長に配したデザインとしています。



豊かな空間を感じさせるサイドビュー。

ハイデッキ&ワンモーションフォルムとしたうえで、フロントからリアまでまっすぐ強いウェッジで描かれたキャラクターラインにより、スポーティーなイメージを表現。また、リアウインドウを後方に下げルーフを延ばすことで、豊かな室内空間を印象付けています。



ロングツーリングをより快適に。 人間の感覚に訴える、 インテリアデザイン。

インテリアでは、「見る」「触れる」「使う」といった乗る人の感覚に訴えるデザインを目指しました。クリーン&エモーションをテーマに、先進性と品格・優雅さが調和したくつろぎの空間を追求。乗員をやさしく包み込むダイナミックで広がり感のある演出を施したうえで、メーターやスイッチ類の優れた視認性、触れる部分のソフトな感触、機能を集中させたセンターモジュールの高い操作性など、飾り立てる豪華さではなく、心地よく感じる上質さを追求しています。



広がり感のあるラップラウンドデザイン・インストルメントパネル。

オーディオや空調を機能的に集中させたセンターモジュール。スイッチ類の形状、大きさ、配置などフィーリングを含めた操作性を追求しました。インストルメントパネルは、このセンターモジュールを中心に左右に広がりドアライニングにスムーズに回り込む、横基調のラップラウンドデザインとしています。そのうえで、部品点数を減らすなどフラッシュサーフェス化の徹底や、革の風合いを再現した表面加工を施すなど、素材や仕上げの品質も追求しました。また、暖かみのある木目調インテリア*や上質感漂うレザーインテリア*を用意したほか、カラーリングはブラックとアイボリーの2タイプを設定。ボディカラーにかかわらず、自由を選択できます。*全タイプにメーカーオプション



Photo:アバンツァーレ オプション装着車

見やすく先進的なブラックフェイス大径自発光メーター。

ブラックフェイスに文字盤がホワイトやブルーに発光し浮かび上がる4眼メーターを採用。ハイコントラストで視認性に優れるとともに、落ち着いた上質なイメージを表現しています。また、段階的に点灯・消灯させるライトアクションによる演出を施し、走りへの期待感を高めています。



Photo:アバンツァーレ

さりげなく室内をライトアップするブルーイルミネーション。

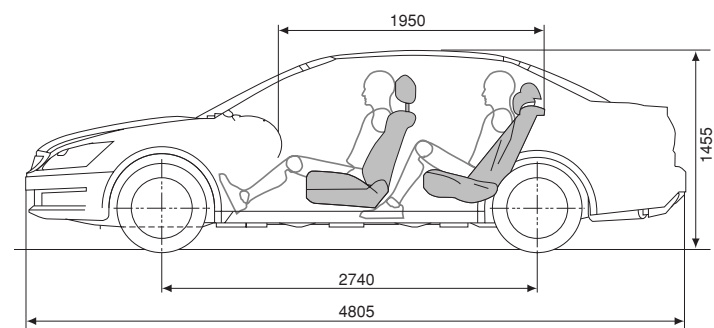
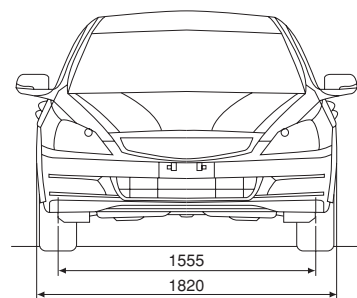
スモールランプと連動して点灯し、夜間の室内をより上品に演出するブルー基調の間接照明。全タイプのセンターパネル下部に標準装備したほか、アバンツァーレはフロント両席の足元とフロントドアポケットにも装備しました。

広さ、運転しやすさ、使いやすさを追求し、さらに質にこだわった空間設計。

ゆとりの空間に、さらに広さを感じる工夫を施した居住性。

ワイドボディがもたらす広さを基本に、リアサスペンションやフェューエルタンクの効率的なレイアウトによってリアシートにさらに余裕を持たせるなど、ゆとりの空間を確保。そのうえで人間の動作を研究し、「動きやすさ」や「感覚としての広さ」を追求しました。フロントまわりではインパネビーク線の設定など視覚的効果を図り、リアまわりではフロントシートバックの形状を工夫したほか、ドア・アームレストにおいても腕の動きを考慮した配置、形状とするなど、三次元キャビンの絞り込まれたエクステリアデザインを成立させながら、すべての座席でゆったり乗れる優れた居住性を実現しています。

■ボディサイズ/室内寸法 単位:mm



ドライビングポジションの調整や操作性に優れた運転席まわり。

ドライバーそれぞれの体格に最適なドライビングポジションを提供するために、シートやステアリングのポジションを徹底検証。快適なドライブをサポートします。

電動調整でより適切なポジションが確保できるフロントシート装備。

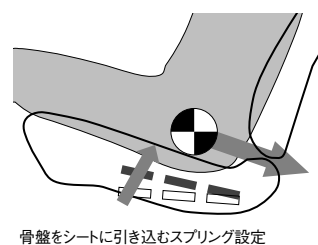
運転席電動シートハイトアジャスターを30TEに標準装備。運転席8ウェイパワーシートと助手席4ウェイパワーシート、運転席電動ランバーサポートをアバンツァーレ、30TLに標準装備しています。



疲労軽減を追求したフロントシート。

シートクッションを10mm幅広くしたうえで、低反発ウレタンクッションと幅の広いスプリングを採用し、振動吸収性を向上。しかもスプリングを後ろ下がりに設定するなどシート奥に自然に引き込まれる形状とし、腰全体を包み込むようにホールドします。シートバックは30mm高く設定し、背中をしっかりと受け止めます。さらに、足や背中あたりの中心付近をやわらかく、外側を硬くすることで、座り心地と確実なホールド性を両立しています。また、8ウェイパワーシートの上下調整量を55mm(+15mm)に、運転席電動ランバーサポートの調整量を40mm(+15mm)に拡大。ランバーサポートはフィット感のよさが定評のシュクラ社製ワイドレンジタイプを採用するなど、長時間の運転でも疲労の少ないシートを実現しています。

(比較数値はすべて従来モデル比)



チルト&テレスコピック機構を採用したステアリングホイール。

チルト機構に加え、前後方向に40mmスライド調整できるテレスコピック機構を採用。軽くスムーズに操作でき、シートポジションと合わせて最適なステアリングポジションが容易に設定できます。

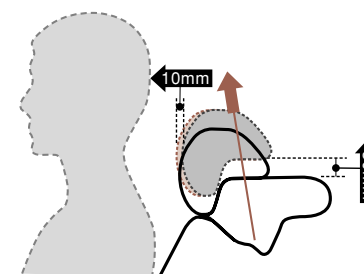


リニアなフィールのオルガンタイプ・アクセルペダル。

オルガンタイプのアクセルペダルを採用。ペダルの支点とアクセル操作をするかかとの位置を接近させることで、リニアなペダルフィールを実現しています。また、吊り下げ式ペダルに対し、パッド面積を拡大できるため、安心感のある確実な操作性も獲得しています。

リア中央席にも機能的なヘッドレストを装備。

リア中央席にもヘッドレストを装備しました。ヘッドレスト位置の高さ調節方向を前傾とし、使用時には乗員の頭部に接近させ快適性と安心感を向上。使用しないときには後方視界を妨げない低い位置に収まります。



可倒式リアシートにより、さらに大きく使えるトランクルーム。

495ℓ(アバンツァーレは491ℓ)*という、大容量を確保したトランクルーム。さらに、リアシートはアームレストのトランクスルー機構に加え、フォールドダウン機構を採用。大きく長い荷物も収納できます。*VDA方式によるHonda測定値



トランクルームの使い勝手を向上。

トランクマットにフック付きのハンドルを掛け、トランク開口上部に掛けることでスペアタイヤなどを取り出しやすくする工夫を施したほか、トランクリッド内側にインナーハンドルを装備して閉めやすくするなど使い勝手を向上。また、トランクヒンジへのカバーの装着や、トランクマットに上質な表皮を採用するなど、開けた時の見え方にも配慮しています。



簡単に操作できる電気式トランクオープンスイッチ。

ドアロックが解除状態であれば、ワンタッチでトランクが開く電気式トランクオープンスイッチを標準装備。トランクリッドにはもちろん、運転席ドアにも設置しました。荷物の出し入れが多い時など、キーを使うことなく



簡単にトランクを開けられます。また、キーレスエントリーシステムのリモコン操作で開けることも可能。さらにHondaスマートカードキーシステムにも対応しています。

使いやすさを追求した充実のユーティリティ。

あらゆるシーンで使われることを想定し、収納性や使い勝手などのユーティリティも重視。荷物を考慮した各種収納スペースを随所に設けまし



- ◆フロント・スライドアームレスト付 コンソールボックス
- ◆センターコンソール・カップホルダー(リッド付)
- ◆センターポケット(照明/リッド付)
- ◆サングラスボックス
- ◆リアアトレイ
- ◆フロントドアポケット(開閉式)(アバンツァーレはブルーイルミネーション付)
- ◆リアセンターアームレスト(リッド付カップホルダー/トランクスルー機構付)

移動時間をより豊かにし、 乗る人すべてに満足を提供する快適機能。

先進のエンターテインメント機能、 音声認識Honda・DVDナビゲーションシステム。 (全タイプにメーカーオプション)

大画面8インチワイドモニターとDVD-ROMを採用。ナビゲーションとしての基本機能を高めたうえで、タッチパネルや音声認識機能も備え、操作性と使いやすさを進化させました。また、「インターナビ・プレミアムクラブ」のサービスに対応できるなど、カーライフをより快適にサポートする高機能システムに仕上がっています。



カーナビゲーションの可能性をさらに広げる「インターナビ・プレミアムクラブ」。



音声認識Honda・DVDナビゲーションシステムを装着することで利用できる、Honda独自の双方向型情報ネットワークサービス。全国の最新道路交通情報ははじめとした5つのサービスを集約。携帯電話を介してアクセスすることで、利用者個人のリクエストに応じたさまざまな情報を入手することができます。
(新車登録時から初回車検時までの3年間無償、年会費も月々の利用料も不要)

1. 「新・道路交通情報」



インターナビ情報センターでは、VICS*センターおよび日本道路交通情報センターと常時接続しており、全国の道路交通情報をカバー。利用者が目的地を設定するとカーナビゲーションが携帯電話を経由してインターナビ情報センターにアクセスし、都道府県をまたぐ場合でも目的地周辺までの最新の道路交通情報を入手。その情報に基づき、最も早く到着可能と判断したルートや到着予想時刻などを表示します。

2. 「愛車メンテナンス情報」

オドメーターからの総走行距離データに基づき、インターナビ情報センターからオイル交換などのメンテナンス時期をメールやパーソナル・ホームページでお知らせします。

*VICSは財団法人道路交通情報通信システムセンターの登録商標です。●このサービスは、音声認識Honda・DVDナビゲーションシステム装着車を対象としたものです。サービスを受けるには、販売会社での会員登録が必要です。●4年以降、サービスの延長をご希望の方には有償にて承ります。●情報を取得するには、携帯電話が必要です。●「パーソナル・ホームページ」を利用するには、インターネットに接続できる環境が必要です。●通信費、プロバイダー利用料は、お客様ご負担となります。

高精度の音声認識機能。

ステアリングホイールの音声認識スイッチを押して、声に出して指示すれば、ナビゲーション機能に加え、オーディオやエアコンの操作が可能。また、インターナビ・プレミアムクラブとの連携でさまざまな情報提供を受けることができます。



通信モデムを装備した充実の情報端末機能。

VICS FM多重レシーバーを標準装備。インターナビ情報のアクセスに必要なモデム機能も搭載。ハンズフリーテレホン機能も装備したほか、TV放送の受信も可能です。

安全運転をサポートする走行アシスト機能。

自車位置と進行方向の情報に車速センサーからの情報を加えることで、オーバースピードになることが予測されるカーブ接近の予告が可能。予防安全の向上に貢献します。

3. 「カーナビ向け情報」

音声認識操作により各種ニュース、メール、目的地の天気など各種コンテンツの読み上げが可能。画像や位置情報、電話番号の含まれた情報を受信した場合には、画面の壁紙にしたり、目的地設定、ハンズフリーで電話をかけることもできます。また、ロードサービスなどが登録でき、ハンズフリーで速やかに電話連絡することも可能です。

4. 「パーソナル・ホームページ」

パソコンや携帯電話に、個人専用ホームページを開設できます。愛車の写真、総走行距離表示のほか、ドライブを充実させるための情報、メンテナンス情報などを提供します。*i-モード、J-スカイ、EZwebからのご利用が可能。

5. 「地図DVD交換」

初回車検時までの3年間、1年ごとに販売会社にて最新地図DVD-ROMに交換します。

Hondaネットワークによる
安心のロードアシスタンスサービス
「QQコール」。

internavi Premium Club QQコール

不意のトラブルに24時間、365日、専門のアシスタンス・コーディネーターが対応。応急処置、牽引、修理、旅行継続のための代替交通手段や宿泊の相談・手配まで、トータルサポートします。

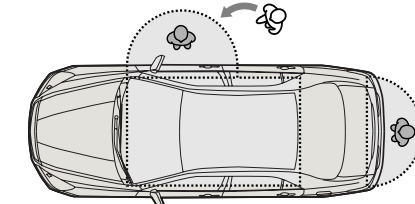
■対象車両/インターナビ・プレミアムクラブ対応のカーナビゲーションを搭載した車両(業務用、短期リース車、レンタカーを除く)。 ■サービス有効期限/Hondaディーラーでの「QQコール」入会日から1年間(2年目以降も継続可能)。 ■入会金2,000円、年会費4,000円(ともに消費税別)

Hondaスマートカードキーシステム

(アバンツァーレ、30TLに標準装備/30TEにメーカーオプション)

超薄型カードキーを携帯していれば、ドアの解錠/旋錠、トランクの解錠、イグニション操作が可能。電波を利用してID認証をしているため、カードキーをカバンなどに入れたままでも作動します。また、標準装備のキーレスエントリー一体型キー同様、イモビライザー機能を備え、車両盗難防止にも配慮しています。

Hondaスマートカードキーシステム認証エリア



認証エリアは運転席およびトランクの周辺。エンジン始動の際にはカードキーが車内にあることが条件です。



超薄型カードキー

ロックボタン付運転席ドアハンドル

イグニションスイッチノブ

【ドアの解錠】

ドアハンドルを握るとドアハンドル内側のセンサーが感知。瞬時にID認証を行いロックを解除します。

【ドアの施錠】

ドアハンドル外側のロックボタンを押すとID認証が行われロックします。カードキーを携帯して認証エリアから離れた場合にも自動的にロックします。

【トランクの解錠】

トランクリッドに設けた電気式のトランクオープンスイッチを押すと、ID認証が行われトランクが開きます。

【イグニション操作】

イグニションスイッチのノブを押すことでID認証を実行。通常のキーと同様にイグニション操作が行えます。

左右独立温度コントロール式フルオート・ エアコンディショナー (全タイプに標準装備)

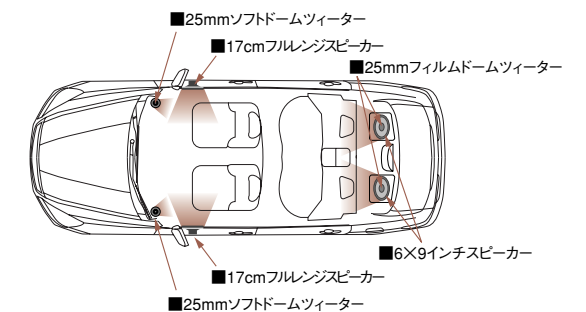
運転席側と助手席側の温度設定を独立して行える、フルオート・エアコンディショナーを標準装備。ドライバーとパッセンジャーそれぞれの好みに応じた温度設定が可能です。



プレミアムサウンドシステム

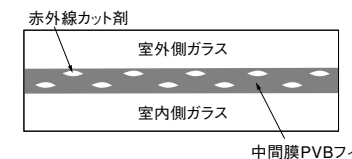
(アバンツァーレに標準装備/30TL、30TEにメーカーオプション)

AM/FMチューナー+インダッシュ6連奏CDチェンジャー(CD-R/RW対応)のヘッドユニットに、別体ハイパワーアンプ(MOS FET45W×8ch)、6ユニット8スピーカーを組み合わせたプレミアムサウンドシステムを設定。歪みが少なくクリアで深みのあるサウンドを再現します。



赤外線カット(断熱)機能付高熱線吸収UVカットガラス (アバンツァーレに標準装備)

全面高熱線吸収UVカットガラスを全タイプに標準装備したうえで、アバンツァーレのフロントガラスには中間膜に赤外線カット剤を含有した、断熱機能付の高熱線吸収UVカットガラスを採用。電波透過性を損なわずに、紫外線とともに赤外線の内車内への透過を低減し、日射による熱さや車内内部材の表面温度上昇を緩和します。



中間膜PVBフィルム

電動リアサンシェイド

(アバンツァーレに標準装備/30TLにメーカーオプション)

強い日差しを遮り後席の快適性を高める電動昇降式のサンシェイドを設定。後方視界を考慮したメッシュタイプとしています。ATシフトレバー横にあるプッシュスイッチで上昇/下降が行えるほか、後退時には後方視界をより確保するためにシフトレバーをリバース位置にすると自動的に下降します。



親水ドアミラー+フロントドア撥水ガラス (全タイプに標準装備)

水滴を膜状に拡散させる親水ドアミラーと、40km/h程度の低速でも効果を発揮するフロントドア撥水ガラスを採用。雨の日の視界をクリアに確保します。

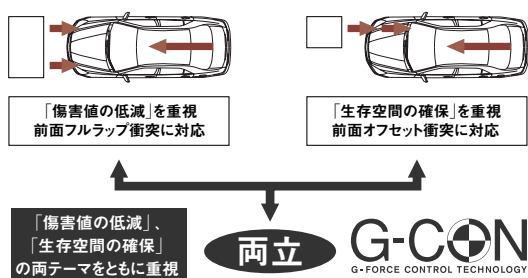


リアルワールドでの安全を徹底的に追求。 Gコントロール技術による高水準な安全性能。

「傷害値の低減」と「生存空間の確保」を 高水準で両立する、Honda独自の Gコントロール技術。

Hondaは衝突安全において、乗員に対する「傷害値の低減」が課題となる前面フルラップ衝突と、「生存空間の確保」が課題となる前面オフセット衝突の双方を高水準でクリアすることを目指し、独自のGコントロール技術で対応。インスパイアは、前面フルラップ衝突55km/h、前面オフセット衝突64km/h、側面衝突55km/h、後面衝突50km/hに対応する、新・衝突安全設計ボディを実現しています。

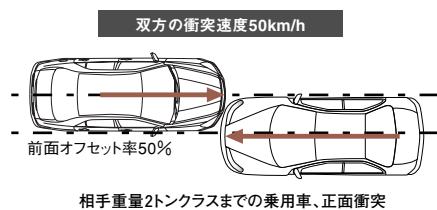
Gコントロール技術



独自の目標を設定した クルマ相互の衝突実験を実施。

Hondaは、リアルワールドの衝突安全研究を推進するために、クルマ相互の衝突実験を実施。事故統計の分析から、「相手重量2トンクラスまでの乗用車、双方の衝突速度50km/h、50%前面オフセットの衝突」という独自の研究目標を設定しました。インスパイアは高効率なエネルギー吸収・高強度ボディ構造により、この目標値をクリアしています。

クルマ相互の衝突実験/テストモード



テスト車両によるクルマ相互の衝突実験 左インスパイア

高次元の衝突安全性能を実現した、 優れたエネルギー吸収構造。

各結合部へスティフナーを追加するなど強固な構造としたうえで、剛性バランスを最適化。効果的な衝撃吸収・分散特性と、キャビン変形の抑制を高いレベルで両立しています。さらに、ボディ骨格には高張力鋼板（ハイテン材）を大幅に採用し、高い衝突エネルギー吸収効率を実現しています。

■ハイテン材配置図



頭部衝撃保護インテリア

室内のルーフサイドや各ピラー内側を衝撃吸収構造とし、衝突時に乗員の頭部への衝撃を緩和します。

頭部や脚部に対する衝撃吸収構造を採用した、 歩行者傷害軽減ボディ。

Hondaでは、万一の際の歩行者衝突時の傷害軽減を目指した、歩行者傷害軽減ボディの開発に取り組んでいます。生命に関わるダメージを最も受けやすい頭部はもちろんのこと、さらに脚部にも対応。ボンネット、ボンネットヒンジ、ワイパー取り付け部、フロントフェンダー、バンパーに衝撃吸収構造を採用しています。

●衝撃吸収ワイパーピボット

ピボット部を変形しやすい構造とし、衝突時の衝撃を吸収。

●衝撃吸収ボンネット

エンジンなどとボンネットフードの間に空間を確保し、衝突時の衝撃を吸収。

●ボンネットヒンジ部衝撃吸収構造

ボンネットの取り付けヒンジ部を変形しやすい構造とし、衝突時の衝撃を吸収。

●衝撃吸収バンパー

バンパービームを二段構造とし、衝突時の衝撃を吸収。

●衝撃吸収フェンダー

フェンダーを変形しやすい構造とし、衝突時の衝撃を吸収。



側面衝突時の頭部への衝撃を緩和する、 サイドカーテンエアバッグシステム。

(アバンツァーレに標準装備/30TL、30TEにメーカーオプション)

側面衝突時に子供から大人までさまざまな体格の乗員の頭部や頸部を広範囲で保護し、特にセンターピラーへの頭部衝突を防ぐ展開性能を実現した、サイドカーテンエアバッグシステムを設定。サイドウィンドウのほぼ全面をカバーするエアバッグを瞬時に展開させるために低温ガス（全圧縮ガスタイプ）インフレーターを採用。約0.015秒という速い展開速度に加え、バッグの厚さ・面積の拡大も可能となり、衝突の衝撃をより効果的に吸収。衝突時の頭部に加わる衝撃を、エアバッグなしの場合と比較して約1/6に低減し、頭部への傷害を大幅に軽減しています（ポール衝突テスト時）。また、衝撃センサーは車体中央、前席乗員横左右2か所、後席乗員横左右2か所の計5か所とし、側面衝突の形態に応じてサイドカーテンエアバッグシステムと前席用i-サイドエアバッグシステムが最適なタイミングで作動するように制御しています。



写真は機能説明のため、運転席用&助手席用エアバッグ、前席用i-サイドエアバッグ、サイドカーテンエアバッグともに展開した状態を再現し、合成したものです。

前席用i-サイドエアバッグシステム (助手席乗員姿勢検知機能付)

(アバンツァーレに標準装備/30TL、30TEにメーカーオプション)

車両の左右と中央部に側面衝突検知センサーを設置。よりの確かなタイミングで作動します。また、乗員姿勢検知センサーを助手席シートに内蔵。体格や姿勢を検知してエアバッグの展開を制御します。

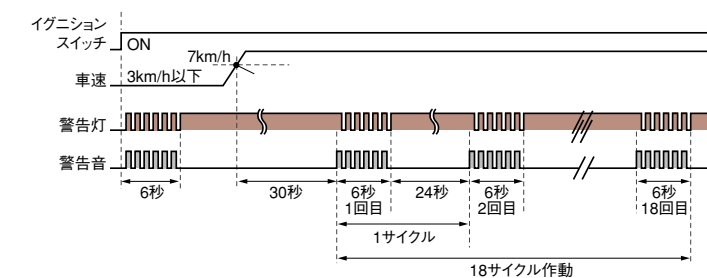
運転席用&助手席用i-SRSエアバッグシステム

(全タイプに標準装備)

電子式フロントセンサーを採用することで、衝突速度に応じたより効果的な性能が得られるように制御しています。

シートベルトリマインダー

シートベルト非着用時に、警告灯と警告音でシートベルト着用を促すシートベルトリマインダーを運転席に採用しています。



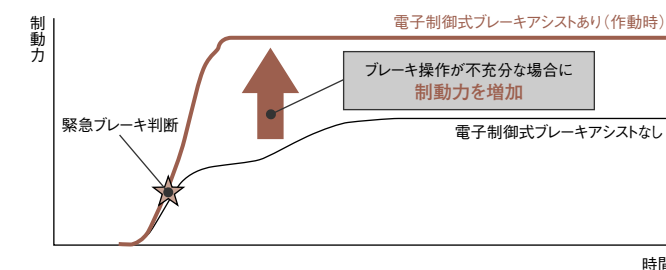
頸部衝撃緩和フロントシート

後方から衝突を受けた時に頭部と体は別々な力を受けてしまうため、頸部への負担が大きくなってしまいます。そこで、衝突時に体を沈み込ませる特性をシートバックに持たせるとともに、ヘッドレストの取り付け位置、角度を最適化。頸部にかかる負担を低減しています。

緊急ブレーキ時に、より効果を発揮する 電子制御式ブレーキアシスト。

(アバンツァーレ、30TLに標準装備)

従来の機械式ブレーキアシストに対し、細かい制御が行える電子制御式を採用。CMS、E-プリテンショナーとの協調制御も実現しました。ブレーキペダルの踏み込み速度と踏み込み量から緊急ブレーキと判断すると、ブレーキ圧を加圧してブレーキ操作をアシストします。また、ドライバーのブレーキ操作の傾向に合わせ、アシスト作動ポイントを自動的に設定する世界初の学習機能も備えています。



標準装備した充実の安全装備

- フロント3点式ロードリミッター付プリテンショナーELRシートベルト（テンションリデューサー付）
- リア全席3点式ELR/ALRシートベルト
- EBD（電子制御制動力配分システム）付ABS+ブレーキアシスト
- ISO FIX対応チャイルドシート固定専用バー+テザーアンカー（リア左右席）

低燃費技術「可変シリンダーシステム」をはじめ

Hondaの先進技術を投入した、 優れた環境性能。

排出ガスクリーン化技術により、 「超-低排出ガス」認定を取得。

リニアA/Fセンサーや高霧化インジェクターの高精度な制御などによる高効率な燃焼に加え、シリンダーヘッド直下型キャタライザーの採用などによって、優れた浄化性能を実現。平成12年排出ガス規制値を大幅に下回り、国土交通省「超-低排出ガス」認定を取得しています。



「超-低排出ガス」認定車表示マーク
平成12年排出ガス規制のHC、NOxについて、
規制値を75%以上下回る優秀な環境性能を
達成した車両に与えられます。

平成22年燃費基準適合。

高効率な燃焼技術を核に、可変シリンダーシステムの採用や各部のフリクション低減などによってエンジン単体での優れた低燃費化を実現。そのうえでトランスミッションの伝達効率の向上やきめ細かな制御、細部にわたる軽量化、空力性能の向上などにより、平成22年燃費基準に適合。さらに、「超-低排出ガス」認定を取得したことで“グリーン税制”の優遇措置を受けることができます。



リサイクル可能率90%以上 を実現。

インテリア、エクステリアの樹脂部品からPVC樹脂を積極的に減らし、リサイクルしやすく環境にやさしい材料選定を行いました。特にインテリアのインジェクション成型部品のほとんどにリサイクル性に優れたオレフィン系樹脂材を使用。インストルメントパネルやドアライニング上部からは、ウレタンスプレー製法の採用によりPVCを排除しています。また樹脂パーツへの識別記号の表示など、リサイクル可能率をクルマ全体で90%以上*としました。

※Honda独自の算出基準による

鉛レス化を推進し、96年レベルの1/10以下に削減。

エンジンのバルブロッカーアームに鉛フリー材を採用。そのほか、燃料タンクのメッキを変更し、ボディ電着塗装の脱鉛を可能にする塗料を開発するなど、鉛の使用量を1996年レベルの1/10以下に削減しました。

■経済産業省「リサイクルイニシアチブ」による業界目標は、鉛の使用量を2006年1月以降1996年レベルの1/10以下に削減することを目指すものです。

リサイクル材の使用拡大。

Hondaでは、ディーラーからのバンパー回収リサイクルシステムを確立し、回収したバンパーを再生材として再利用しています。インスパイアでは、新たにバンパーサイドスパーサーおよびアンダーカバーに再生樹脂を使用しています。

製造工程でのエネルギー消費量を削減。

インストルメントパネルなどの表皮成型において、金型の高温加熱・急冷工程を廃止。これにより、エネルギーの消費量を削減しています。

ALMAS

2003年7月発売



Photo:アルマス 30TL オプション装着車

介助しやすく乗り降りしやすい 助手席回転シート車、 インスパイア・アルマス。(30TL、30TEに設定)

Hondaが展開する福祉車両、アルマス・シリーズ。インスパイアでは助手席回転シート車を設定しました。手軽な操作でシートが回転し、介助がしやすく優れた乗降性を実現しています。しかも座り心地の良いシートはそのままに、前後スライド機能も備わっているので、ゆったりと座ることができます。

■架装事業者:ホンダ特装株式会社

低燃費技術「可変シリンダーシステム」をはじめ

Hondaの先進技術を投入した、

優れた環境性能。



排出ガスクリーン化技術により、「超-低排出ガス」認定を取得。

リニアA/Fセンサーや高霧化インジェクターの高精度な制御などによる高効率な燃焼に加え、シリンダーヘッド直下型キャタライザーの採用などによって、優れた浄化性能を実現。平成12年排出ガス規制値を大幅に下回り、国土交通省「超-低排出ガス」認定を取得しています。



「超-低排出ガス」認定車表示マーク
平成12年排出ガス規制のHC、NOxについて、規制値を75%以上下回る優秀な環境性能を達成した車両に与えられます。

平成22年燃費基準適合。

高効率な燃焼技術を核に、可変シリンダーシステムの採用や各部のフリクション低減などによってエンジン単体での優れた低燃費化を実現。そのうえでトランスミッションの伝達効率の向上やきめ細かな制御、細部にわたる軽量化、空力性能の向上などにより、平成22年燃費基準に適合。さらに、「超-低排出ガス」認定を取得したことで「グリーン税制」の優遇措置を受けることができます。

福祉車両



2003年7月発売



Photo:アルマス 30TL オプション装着車

介助しやすく乗り降りしやすい 助手席回転シート車、 インスパイア・アルマス。(30TL、30TEに設定)

Hondaが展開する福祉車両、アルマス・シリーズ。インスパイアでは助手席回転シート車を設定しました。手軽な操作でシートが回転し、介助しやすく優れた乗降性を実現しています。しかも座り心地の良いシートはそのままに、前後スライド機能も備わっているので、ゆったりと座ることができます。

■ 装着事業者: ホンダ特装株式会社

主要装備

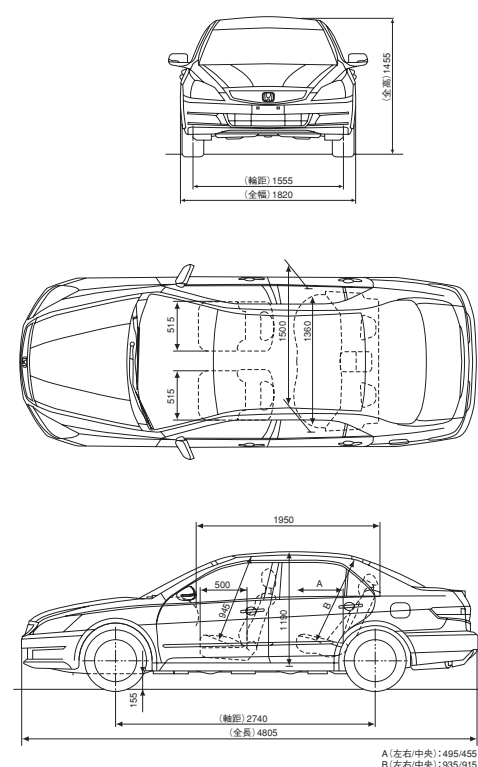
	タイプ	AVANZARE	30TL	30TE	全タイプ標準装備
安全装備	運転席用&助手席用i-SRSエアバッグシステム	●	●	●	●フロント3点式ローリミッター付フロントシート-ELRシートベルト(インテグレーションシート) ●リア3点式ELR(ALR)シートベルト(3点) ●フロントエアバッグシステム ●チャイルドアルファ ●室内燃焼材 ●ドアビーム ●運転席シートベルト締め忘れ警告ブザー&警告灯(シートベルトマイナー付)
	前席用1-サイドエアバッグシステム(助手席乗員姿勢検知機能付)	●	◎※1	◎※1	
	サイドカーテンエアバッグシステム	●	◎※1	◎※1	
	膝部衝撃緩和フロントシート	●	●	●	
	リアヘッドレスト(3点)	●	●	●	
	EBD(電子制御制動力配分システム)付ABS+ブレーキアシスト	●	●	●	
	VSA(ABS+ESC+VSA付)	●	●	●	
	ISO FIX対応チャイルドシート固定専用バー+テザーアンカー(リア左右)	●	●	●	
	ドアスラッシュガード	●	●	●	
	オートライトコントロール	●	●	●	
可変シリンダーシステム	●	●	●		
先進装備	アクティブコントロールエンジンマウント	●	●	●	●EPS(電動)ワーステアリング ●パワーウィンドウ(運転席側のみ防刃機構付) ●パワーアロフ ●キーレスエントリー-一体型キー ●ライト消し忘れ警告ブザー ●イグニッションキー抜き忘れ警告ブザー ●両席パニティミラー(両席付)サンバイザー
	アクティブノイズコントロール	●	●	●	
	HIDS(Honda インテリジェントドライブイボゴボシステム)	●	●	●	
	追従軽減ブレーキ(GMS) + E-ブリテンション(運転席)	●	●	●	
	ラインビーム デイスチャージヘッドライト(HID)(ロービーム)	●	●	●	
	音声認識Honda-DVDナビゲーションシステム(センターディスプレイ+ナビ+ナビ+ナビ+ナビ)	●	●	●	
	左右独立温度コントロール式フルオートエアコンディショナー	●	●	●	
	プレミアムサウンドシステム(インテグレーションオーディオシステム)	●	●	●	
	インダッシュ6速CDチェンジャー+AM/FMチューナー+6スピーカー	●	●	●	
	電選式キーレスエントリーシステム(全ドア/トランク)(アンサーバック機能付)	●	●	◎※2	
快適装備	Hondaスマートカードキーシステム	●	●	●	●センターコンソール+カップホルダー(リフト付) ●リアセンターアームレスト(リフト付)カナルダクダクフル装備付) ●オルガン式アクセルペダル ●ワットレスト ●サンダボックス ●センターポケット(両側付) ●キー付グローブボックス(両側付) ●クロムメッキハンドル ●コインポケット ●パワーウィンドウスイッチ照明 ●ドアロック/ドアミラースイッチ照明 ●マップランプ/カエルカムランプ/トランクランプ ●シガーライター ●灰皿(前席/後席)
	メモライザー	●	●	●	
	クルーズコントロール	◎※3	●	●	
	電動リアサンシェード	●	●	●	
	薄型電動スモークガラス+サンルーフ(チルトアップ機構付)	●	●	●	
	テレスコピック&チルトステアリング	●	●	●	
	オーディオリモートコントロール(ステアリングスイッチ)	●	●	●	
	運転席8ウェイワシット	●	●	●	
	助手席4ウェイワシット	●	●	●	
	運転席電動シートハイトアジャスター	●※4	●※4	●	
運転席電動ランバーサポート	●	●	●		
レザーインテリア(本革シート(前席シートヒーター付))*	●	●	●		
可倒式リアシート	●	●	●		
運転席&助手席シートバックポケット	●	●	●		
フロントドアポケット(両側式)/リアドアトレイ	●照明付(フロント)	●	●		
本革ステアリングホイール	●	●	●		
本革&木目調コンビステアリングホイール※5	●	●	●		
本革ATセレクトレバー	●	●	●		
大径自発光メーター(ブラックフェイス/メーターインフォメーションコントロール付)	●	●	●		
マルチインフォメーション・ディスプレイ	●HIDS対応	●	●		
自動防眩ルームミラー	●	●	●		
センターコンソールパネル	黒木目調※6	黒木目調※6	メタリック塗装		
メタル調パネル(インストルメントパネル/ドアライニング)	●	●	●		
木目調パネル(インストルメントパネル/ドアライニング/センターコンソール)※5	●	●	◎※7		
フロント/スライドアームレスト付コンソールボックス	●	●	●		
ブルーイルミネーション(センターパネル下部/前席下部ドアポケット)	●	●センターパネル下部のみ	●センターパネル下部のみ		
カーテシランプ	●(フロントリア)	●(フロント)	●(フロント)		
イルミネーションヘッドエントリー	●	●	●		
フォグライト	●	●	●		
ボディ同色サイドプロテクター/サイドシルガード	●	●	●		
インテグレートド・ハイマウント・ストップランプ	●	●	●		
ハーフェード・フロントウィンドウ	●	●	●		
ダークグリーンガラス(3面:リアドア/リアウィンドウ)	●	●	●		
全面高熱線吸収UVカットガラス	●	●	●		
親水ドアミラー+フロントドア撥水ガラス	●	●	●		
雨滴検知ワイパー	●	●	◎※2		
DBW(ドライブ/ワイパー)	●	●	●		
ツインサイレンサー	●	●	●		
フロントベンチレーテッドディスクブレーキ(16インチ)	●	●	●		
ステアリングアルタイヤ	205/60R16 92V	205/60R16 92V	205/60R16 92V		
アルミホイール(16インチ)	●	●	●		
ホイールサイズ	16×6½JJ	16×6½JJ	16×6½JJ		

主要諸元

タイプ	AVANZARE	30TL	30TE
V6 3.0 i-VTEC+PGM-FI			
駆動方式	FF		
車名・型式	ホンダ/UA-UC1		
トランスミッション	電子制御5速オートマチック(5マチック)		
寸法・重量 乗車定員	全長 (mm)	4,805	
	全幅 (mm)	1,820	
	全高 (mm)	1,455	
	ホイールベース (mm)	2,740	
	トレッド (mm) 前/後	1,555/1,555	
	最低地上高 (mm)	0,155	
	車両重量 (kg)	—	1,540
エンジン	客室内寸法 (mm) 長さ/幅/高さ	1,950/1,500/1,190 (サンルーフ装着車1,165)	
	エンジン型式	J30A	
	エンジン種類・シリンダー数および配置	水冷V型6気筒横置	
	弁機構	SOHC ベルト駆動 吸気2 排気2	
	総排気量 (cm³)	2,997	
	内径×行程 (mm)	86.0×86.0	
	圧縮比	10.5	
	燃料供給装置形式	電子制御燃料噴射式(ホンダPGM-FI)	
	使用燃料種類	無鉛レギュラーガソリン	
	性能	最高出力 (kW (PS) /rpm)*	184 [250] /6,000
最大トルク (N・m (kg・m) /rpm)*	296 [30.2] /5,000		
燃料消費率 (km/ℓ) 10・15モード走行(国土交通省審査値)	11.6*		
主要燃費向上対策	可変シリンダーシステム/ロックアップ機構付トルコン/電動パワーステアリング		
最小回転半径 (m)	5.5		
動力伝達 走行装置	変速比	1速2.563/2速1.852/3速1.021/4速0.767/5速0.583/後進1.846	
	減速比	4.428	
	ステアリング装置形式	ラック・ピニオン式(ワーステアリング仕様)	
	タイヤ(前:後)	205/60R16 92V	
	主ブレーキの種類・形式(前:後)	油圧式ベンチレーテッドディスク/油圧式ディスク	
サスペンション方式	前	ダブルウィッシュボーン式	
	後	5リンク・ダブルウィッシュボーン式	
スタビライザー形式(前:後)	トーション・バー式		

*※はネット値です。「ネット」とはエンジンと車両に搭載した状態とは異なる条件下で測定したものです。 ■乗車定員として、出力は「PS」から「kW」に、トルクは「kg・m」から「N・m」に切り替わっています。 ■燃料消費率は、定められた試験条件のもとでの値です。実際の走行時には、この条件(乗車・道路、車両、運転、整備などの状況)が異なっていますので、それに応じて燃料消費率が異なります。 ■この車両は全タイプ別(低燃費・低公害車)の普及促進法(燃費)の対象となります。 ■主要諸元は道路運送車両法による型式指定申請値です。 ■INSPIRE、G-CON、HDS、IHCC、LKAS、PGM-FI、フロントスマチック、VSA、VTECは本田技研工業株式会社の登録商標です。 ■製造事業者: 本田技研工業株式会社

■三面図 (単位:mm) アバンツァーレ(サンルーフ非装着車)



主要装備 ●は標準装備 ○はメーカーオプション



タイプ	AVANZARE	30TL	30TE	全タイプ標準装備
運転席用&助手席用i-SRSエアバッグシステム	●	●	●	●フロント3点式ロードリミッター付プリテンショナーELRシートベルト(テンションリデューサー付)
前席用i-サイドエアバッグシステム(助手席乗員姿勢検知機能付)	●	○※1	○※1	●リア3点式ELR/ALRシートベルト(3名分)
サイドカーテンエアバッグシステム	●	○※1	○※1	●フロントアジャスタブルシートベルトショルダアンカー
頸部衝撃緩和フロントシート	●	●	●	●チャイルドブルーフ
リアヘッドレスト(3名分)	●	●	●	●室内難燃材
EBD(電子制御制動力配分システム)付ABS+ブレーキアシスト	●	●	●	●ドアビーム
VSA(ABS+TCS+横すべり抑制)	●	●	●	●運転席シートベルト締め忘れ警告ブザー&警告灯(シートベルトリマインダー付)
ISO FIX対応チャイルドシート固定専用バー+テザーアンカー(リア左右席)	●	●	●	
ドアミラーウインカー	●	●	●	
オートライトコントロール	●	●	●	
可変シリンダーシステム	●	●	●	
アクティブコントロールエンジンマウント	●	●	●	
アクティブノイズコントロール	●	●	●	
HIDS(Honda インテリジェント・ドライバサポートシステム)	●	●	●	
追突軽減ブレーキ(CMS)+E-プリテンショナー(運転席)	●	●	●	
ラインビーム ディスチャージヘッドライト<HID>(ロービーム)	●	●	●	
音声認識Honda・DVDナビゲーションシステム(インターナビ・プレミアムクラブ対応)	○	○	○	●EPS(電動パワーステアリング)
左右独立温度コントロール式フルオート・エアコンディショナー	●	●	●	●パワーウインドウ(運転席挟み込み防止機構付)
プレミアムサウンドシステム(インダッシュ6連奏CDチェンジャー+AM/FMチューナー+8ユニット8スピーカー)	●	○	○	●パワードロック
インダッシュ6連奏CDチェンジャー+AM/FMチューナー+6スピーカー	●	●	●	●キーレスエントリー一体型キー
電波式キーレスエントリーシステム(全ドアノブ付)〈アンサーバック機能付〉	●	●	●	●ライト消し忘れ警告ブザー
Honda スマートカードキーシステム	●	●	○※2	●イグニッションキー抜き忘れ警告ブザー
イモビライザー	●	●	●	●両席バニティミラー(照明付)サンバイザー
クルーズコントロール	●※3	●	●	
電動リアサンシェイド	●	○	○	
薄型電動スモークガラス・サンルーフ(チルトアップ機構付)	○	○	○	
テレスコピック&チルトステアリング	●	●	●	
オーディオリモートコントロール(ステアリングスイッチ)	●	●	●	
運転席8ウェイパワーシート	●	●	●	●センターコンソール・カップホルダー(リッド付)
助手席4ウェイパワーシート	●	●	●	●リアセンターアームレスト(リッド付カップホルダー/トランクスルー機構付)
運転席電動シートハイトアジャスター	●※4	●※4	●	●オルガン式アクセルペダル
運転席電動ランバーサポート	●	●	●	●フットレスト
レザーインテリア(本革シート(前席シートヒーター付)*)	○	○	○	●サンガラスボックス
可倒式リアシート	●	●	●	●センターポケット(照明/リッド付)
運転席&助手席シートバックポケット	●	●	●	●キー付グローブボックス(照明付)
フロントドアポケット(開閉式)/リアドアトレイ	●照明付(フロント)	●	●	●クロームメッキインナードアハンドル
本革巻ステアリングホイール	●	●	●	●コインポケット
本革&木目調コンビステアリングホイール※5	○	○	○	●パワーウインドウスイッチ照明
本革巻ATセレクトレバー	●	●	●	●ドアロック/ドアミラースイッチ照明
大径自発光メーター(ブラックフェイス/イルミネーションコントロール付)	●	●	●	●マップランプ/ウエルカムランプ/トランクランプ
マルチインフォメーション・ディスプレイ	●HIDS対応	●	●	●シガーライター
自動防眩ルームミラー	●	●	●	●灰皿(前席/後席)
センターコンソールパネル	黒木目調※6	黒木目調※6	メタリック塗装	
メタル調パネル(インストルメントパネル/ドアライニング)	●	●	●	
木目調パネル(インストルメントパネル/ドアライニング/センターコンソール)※5	○	○	○※7	
フロント・スライドアームレスト付コンソールボックス	●	●	●	
ブルーイルミネーション(センターパネル下部/前席下部/ドアポケット)	●	●センターパネル下部のみ	●センターパネル下部のみ	
カーテシランプ	●(フロント/リア)	●(フロント)	●(フロント)	
イルミネーションテッドエントリー	●	●	●	
フォグライト	●	●	●	●プリントアンテナ
ボディ同色サイドプロテクター/サイドシルガーニッシュ	●	●	●	●ミスト機構付間欠フロントワイパー
インテグレートド・ハイマウント・ストップランプ	●	●	●	●拡散式ウォッシャーノズル
ハーフシェイド・フロントウインドウ	●	●	●	●電気式トランクオープンスイッチ
ダークグリーンガラス(3画:リアドア/リアウインドウ)	●	●	●	●クロームメッキ・サイドウインドウモール
全面高熱線吸収UVカットガラス	●<フロント/リアカハ(高熱)機能付>	●	●	●ボディ同色電動格納式リモコンドアミラー
親水ドアミラー+フロントドア撥水ガラス	●	●	●	●ボディ同色アウトドアハンドル(クロームプレート付)
雨滴検知ワイパー	●	●	○※2	
DBW(ドライブ・バイ・ワイヤ)	●	●	●	●ダブルウィッシュボーン・フロントサスペンション
ツインサイレンサー	●	●	●	●5リンク・ダブルウィッシュボーン・リアサスペンション
フロントベンチレーテッドディスクブレーキ(16インチ)	●	●	●	●スタビライザー(フロント/リア)
ホイール	205/60R16 92V	205/60R16 92V	205/60R16 92V	
アルミホイール(16インチ)	●	●	●	
ホイールサイズ	16×6½JJ	16×6½JJ	16×6½JJ	

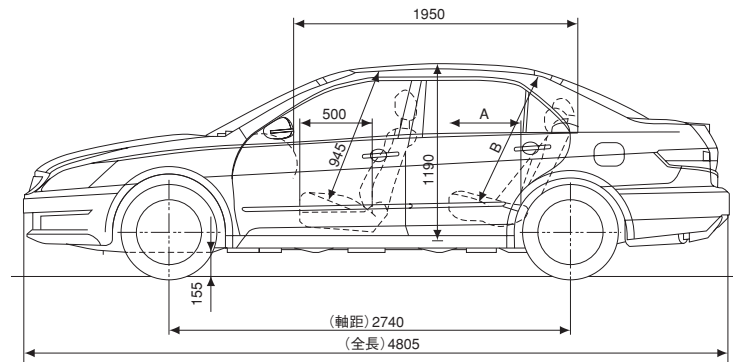
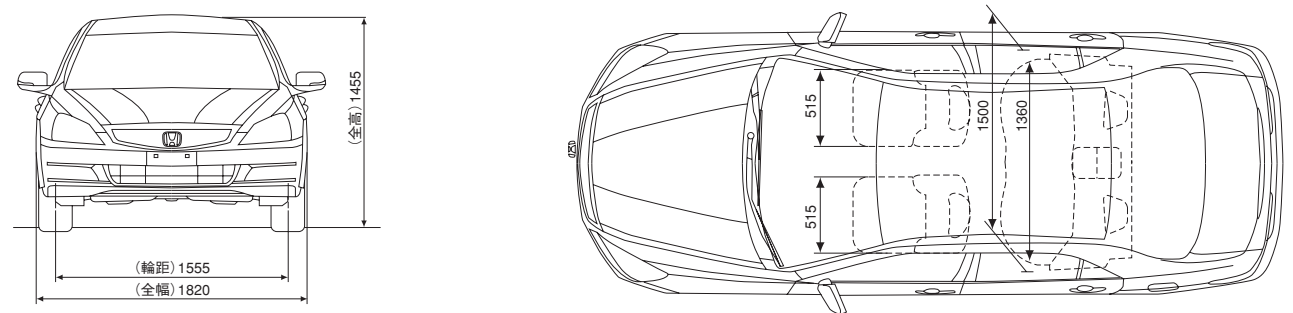
※1 前席用i-サイドエアバッグシステムとサイドカーテンエアバッグシステムはセットでメーカーオプションとなります。 ※2 Honda スマートカードキーシステムと雨滴検知ワイパーはセットでメーカーオプションとなります。 ※3 HIDSに機能統合されています。
 ※4 8ウェイパワーシートに機能統合されています。 ※5 本革&木目調コンビステアリングホイールと木目調パネルはセットでメーカーオプションとなります。 ※6 木目調パネル装着時は色調が黒から茶に変更されます。 ※7 木目調パネルはインストルメントパネル、ドアライニングのみとなります。 *一部合成皮革を使用しています。
 ■字光式ナンバープレートは装着できません。
 ■本仕様ならびに装備は予告なく変更することがあります。あらかじめご了承ください。

主要諸元

タイプ	AVANZARE	30TL	30TE
	V6 3.0ℓ i-VTEC+PGM-FI		
駆動方式	FF		
車名・型式	ホンダ・UA-UC1		
トランスミッション	電子制御5速オートマチック(Sマチック)		
寸法・重量	全長(m) 4.805		
乗車定員	全幅(m) 1.820		
	全高(m) 1.455		
	ホイールベース(m) 2.740		
	トレッド(m) 前/後 1.555/1.555		
	最低地上高(m) 0.155		
	車両重量(kg)		
	—	1,540	1,530
	サイドエアバッグ+サイドカーテンエアバッグ装着車	1,560	1,550
	サンルーフ装着車	—	—
	サイドエアバッグ+サイドカーテンエアバッグ+サンルーフ装着車	1,580	1,570
乗車定員(名)	5		
客室内寸法(m) 長さ/幅/高さ	1.950/1.500/1.190(サンルーフ装着車1.165)		
エンジン	エンジン型式 J30A		
	エンジン種類・シリンダー数および配置 水冷V型6気筒横置		
	弁機構 SOHC ベルト駆動 吸気2 排気2		
	総排気量(cm³) 2,997		
	内径×行程(mm) 86.0×86.0		
	圧縮比 10.5		
	燃料供給装置形式 電子制御燃料噴射式(ホンダPGM-FI)		
	使用燃料種類 無鉛レギュラーガソリン		
性能	最高出力(kW[PS]/rpm)* 184[250]/6,000		
	最大トルク(N・m[kg・m]/rpm)* 296[30.2]/5,000		
	燃料消費率(km/ℓ) 10・15モード走行(国土交通省審査値) 11.6★		
	主要燃費向上対策 可変シリンダーシステム/ロックアップ機構付トルコン/電動パワーステアリング		
	最小回転半径(m) 5.5		
動力伝達 走行装置	変速比 1速2.563/2速1.552/3速1.021/4速0.767/5速0.583/後退1.846		
	減速比 4.428		
	ステアリング装置形式 ラック・ピニオン式(パワーステアリング仕様)		
	タイヤ(前・後) 205/60R16 92V		
	主ブレーキの種類・形式(前/後) 油圧式ベンチレーテッドディスク/油圧式ディスク		
	前	ダブルウィッシュボーン式	
	後	5リンク・ダブルウィッシュボーン式	
	スタビライザー形式(前・後) トーション・バー式		

■*はネット値です。「ネット」とはエンジンを車両に搭載した状態とほぼ同条件で測定したものです。 ■新単位として、出力は「PS」から「kW」に、トルクは「kg・m」から「N・m」に切り替わっています。 ■燃料消費率は、定められた試験条件のもとでの値です。実際の走行時には、この条件(気象、道路、車両、運転、整備などの状況)が異なってきますので、それに応じて燃料消費率が異なります。 *この車両は全タイプグリーン税制(低燃費・低公害車の普及促進優遇税制)の対象となります。 ■主要諸元は道路運送車両法による型式指定申請書数値。 ■INSPIRE、G-CON、HIDS、IHCC、LKAS、PGM-FI、プロスマテック、VSA、VTECは本田技研工業株式会社の登録商標です。 ■製造事業者:本田技研工業株式会社

■三面図(単位:mm)アバンツァーレ<サンルーフ非装着車>



A(左右/中央):495/455
B(左右/中央):935/915