

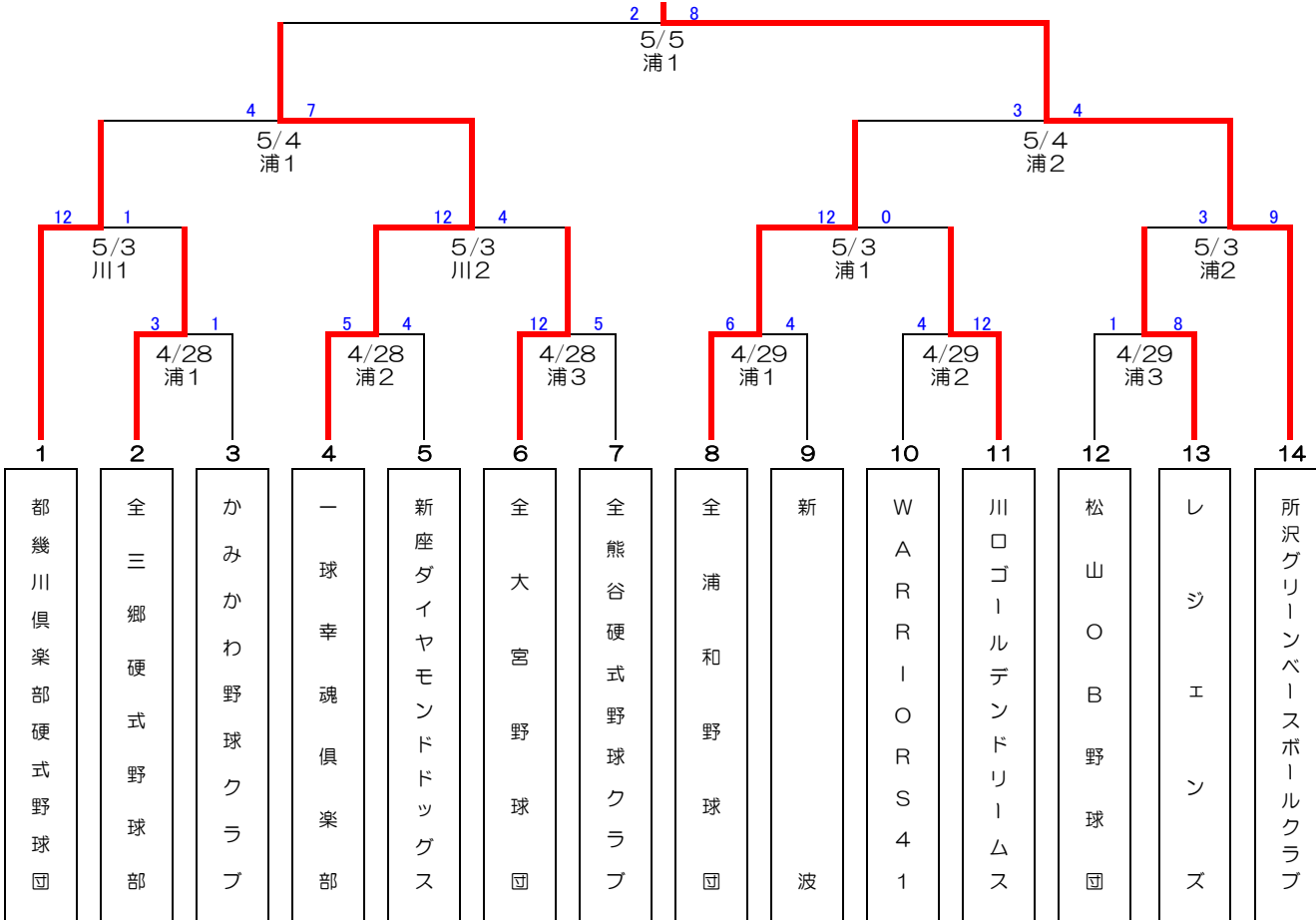
## 第89回都市対抗野球第1次予選兼第43回全日本クラブ選手権埼玉県予選

期 日：4月28日(土)・29日(日)  
 5月3日(祝)・4日(祝)・5日(祝)・6日(日)・19日(土)  
 予備日：4月30日(月)・5月20日(日) 開始時間：第一試合 9:00  
 第二試合 11:30  
 第三試合 14:00  
 場 所：県営大宮公園野球場(県) 入場料：無料  
 さいたま市営浦和球場(浦) さいたま市営川通公園球場(川)

### ●第43回全日本クラブ選手権予選兼第89回都市対抗第1次予選

優秀選手賞 小林 祐樹(所沢グリーンベースボールクラブ)  
 敢闘選手賞 寺崎 洸太(一球幸魂野球倶楽部)  
 首位打者賞 榎本 峻輔(所沢グリーンベースボールクラブ) 8打数5安打 打率.625

第1代表・第2代表  
 ※第1代表・第2代表はクラブ選手権南関東大会及び都市対抗代表決定戦に出場



### ●第89回都市対抗野球第1次予選 代表決定戦

