

昭和45年7月1日

[新製品のご案内]

“ホンダTNⅢ360一方開きタイプ”

新 発 売

当社はこのたび、軽四輪トラック、ホンダTNⅢ360シリーズに、新たに一方開き3車種を追加、全国一斉に発売致します。

TNⅢ360シリーズは、広い荷台、静かで粘り強いエンジン、経済性の高さなどで、好評を博しておりますが、このたびの一方開きの発売により、三方開き、パネルバンの三車種が揃い、そのバリエーションは31機種と充実、各種用途に応じた選択の範囲が広くなり、軽四輪トラックの需要拡大に寄与するものと思われま

<価 格> —— 三重県鈴鹿工場渡し ——

スタンダード	¥317,000 (¥317,000)
デラックス	¥332,000 (¥332,000)
スーパーデラックス	¥345,000 (¥345,000)

注・()内は三方開きタイプ価格

・主要都市の運賃

東京	¥6,000	福岡	¥13,000
名古屋	¥2,000	仙台	¥12,000
大阪	¥3,000	札幌	¥22,000

<発 売 時 期>

7月3日

<生 産 計 画>

月産 6,000台の予定

(TNⅢ360シリーズで月産10,000台を目標)

※ 一方開きの主な特徴

- 外観に丸味をもたせ、ソフトでスマートなスタイル。
- 荷台下のスカートを長くし、ガソリタンク、オイル注入口をカバー。
- スマートなトラックにふさわしいボデーカラーを採用。

※ TNⅢ360シリーズは、全部で31機種、ボデーカラーを含めると115種のバリエーションがあり、用途に応じて選択できます。

○ 一方開きタイプ (3機種、ボデーカラー組合せ17種)

機種	ボデーカラー マッキンレー ホワイト	アベニン ブルー	アンデス イエロー	ビレネー グリーン	ロッキー イエロー	モンブラン グレイ
スタンダード	○	○	○	△	○	○
デラックス	○	○	○	○	○	○
スーパーデラックス	○	○	○	○	○	○

○ 三方開きタイプ (4機種、ボデーカラー組合せ14種)

機種	ボデーカラー マッキンレー ホワイト	アベニン ブルー	アンデス イエロー	ビレネー グリーン
スタンダード	○	○	○	△
デラックス	○	○	○	○
スーパーデラックス	○	○	○	○
スノーラー	○	○	○	△

○ パネルバン (24機種、ボデーカラー組合せ84種)

タイプ	ボデーカラー マッキンレー ホワイト	アベニン ブルー	アンデス イエロー	ビレネー グリーン
パネルバン				
窓付パネルバン	スタンダード	○	○	○
パネルバンSD	デラックス	○	○	○
窓付パネルバンSD	スーパーデラックス	○	○	○
パネルバンWD	スノーラー	○	○	○
オープンバン				

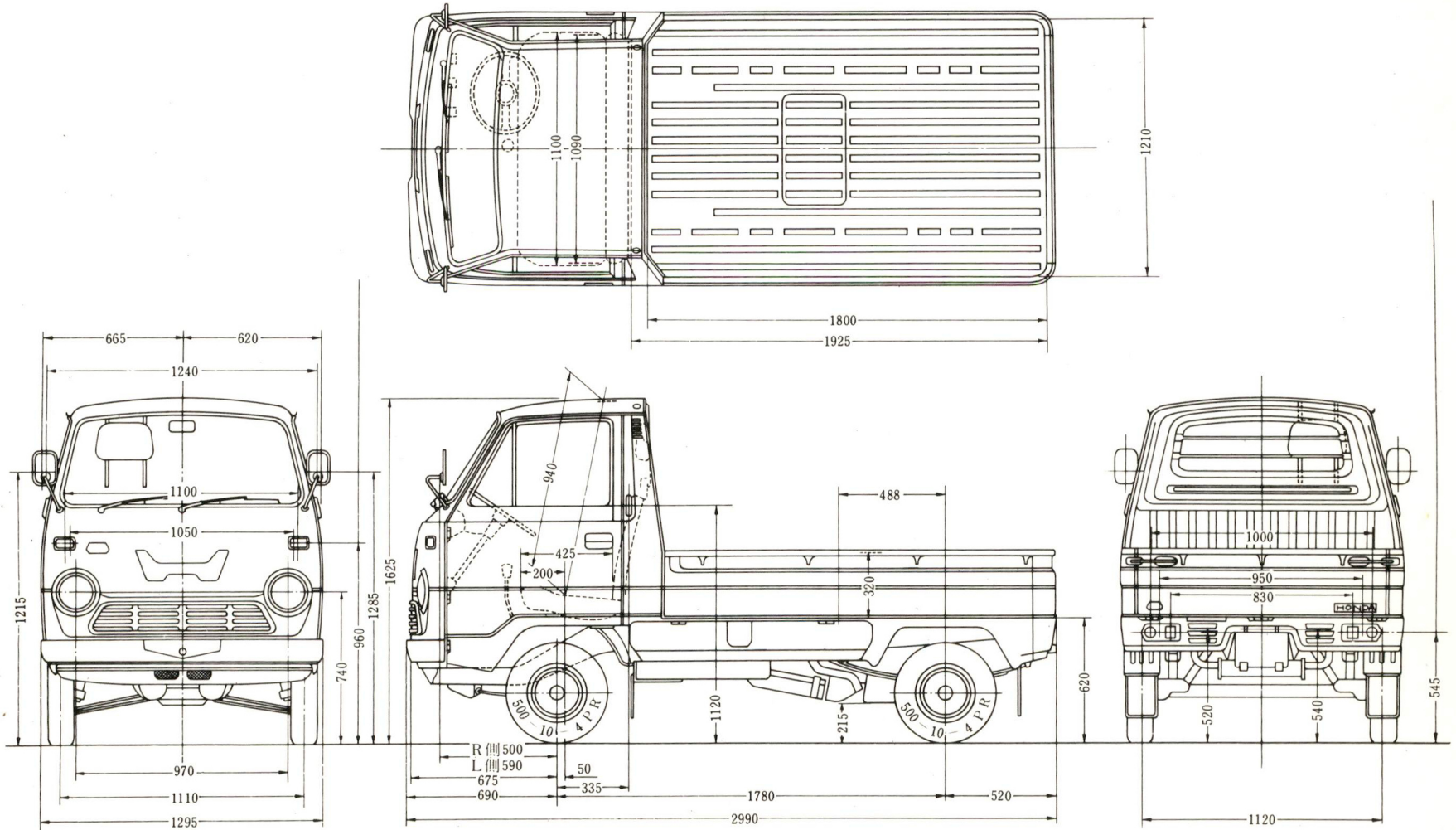
(各パネルバンのタイプにそれぞれスタンダード、デラックス、スーパーデラックス、スノーラーがあります。)

※ TNⅢ一方開き諸元表 (スタンダード)

全長	2.990m	最低地上高	0.215m	
全巾	1.295m	車輛重量	545Kg	
全高	1.625m	積載量	350Kg	
荷台内側 寸法	(長さ)	1.800m 使用可能長さ (1.925m)	登坂力	17°35'
	(巾)	1.210m	エンジン	強制空冷 4サイクルOHC
	(高さ)	0.320m	最高出力	30PS/8,000r.p.m.

外観四面図

ホンダ **TN** III 360 (一方開きタイプ)



W